



ELEKTRYCZNE PODGRZEWACZE WODY

ŚREDNIEJ POJEMNOŚCI

50-80 l



pojemność
50-80 l



KLASA ENERGETYCZNA

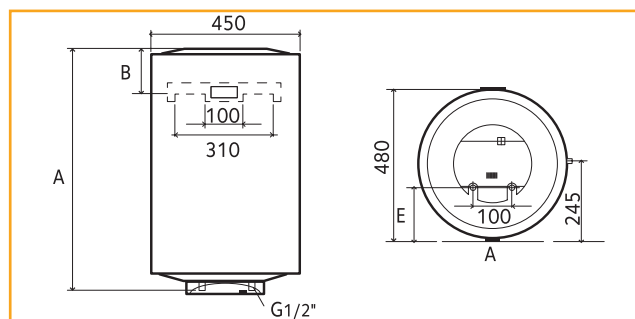
> CECHY

- zbiornik podgrzewacza pokryty emalią utrwalaną w temperaturze 800°C, testowany przy ciśnieniu 16 bar
- uniwersalna anoda magnezowa chroniąca podgrzewacz przed korozją
- dostępny w wersji pionowej (50 i 80 l)
- dioda sygnalizacyjna
- termometr
- pokrętko regulacji temperatury
- skuteczna izolacja z pianki poliuretanowej

DANE TECHNICZNE

Model		CHX 50 R PL EU	CHX 80 R PL EU
Pojemność	l	50	80
Moc	W	1200	1200
Napięcie	V	220-240	220-240
Max ciśnienie robocze	bar	8	8
Straty ciepła 65 °C	kW/24h	0,96	1,22
Czas nagrzewania (ΔT 45°C)	h,min	2,25	3,52
Max temperatura pracy	°C	75	75
Waga	kg	16	21,5
KLASA ENERGETYCZNA		D	D
Profil poboru wody		M	M
Kod ErP EU		3200820	3200825

WYMIARY



	CHX 50	CHX 80
A mm	550	750
B mm	155	155
E mm	165	165



Chaffoteaux