

Szerokość
40 cmMoc
25 kWTyp: dwufunkcyjny,
przepływowyTechnologia
kondensacji

MIRA ADVANCE LINK

DOSTĘPNE MODELE

| MODEL | Moc | Gaz | Klasa energetyczna w ogrzewaniu | Klasa energetyczna inst. sanitarnej | Profil | Kod |
|----------------------|-------|-------------------|---------------------------------|-------------------------------------|--------|---------|
| Mira Advance Link 25 | 25 kW | GZ50, GZ41,5, GPL | A* | A | XL | 3310612 |

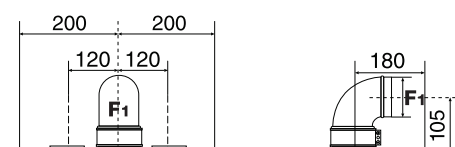
Przebrojenie na inne rodzaje gazu dostępne z poziomu Menu technicznego, bez dodatkowych zestawów dysz dzięki systemowi autokalibracji.
* A+ osiągalny dzięki termoregulacji.

AKCESORIA

| OPIS | Kod |
|--|---------|
| Zestaw 4 zaworów | 3318228 |
| Zestaw 2 zaworów | 3318224 |
| Sonda zewnętrzna | 3318599 |
| Sterownik Expert Control | 3318619 |
| Zone Control | 3319117 |
| Termostat On-OFF | 3318601 |
| MGM II Ebus ² - Sterowanie 2 strefami wielotemperaturowymi | 3318624 |
| MGM III Ebus ² - Sterowanie 3 strefami wielotemperaturowymi | 3318625 |
| Light Gateway | 3319090 |
| Expert Control Link | 3318992 |

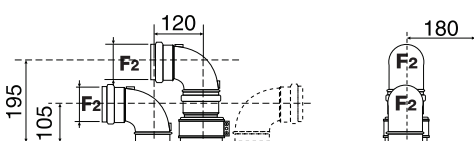
ODPROWADZANIE SPALIN

Współosiowy układ spalinowy



Maksymalne długości systemu:
Ø60/100: do 8 m (25 kW) - 7 m (30 kW) - 6 m (35 kW)
Ø80/125: do 21 m (25 kW) - 20 m (30 kW) - 24 m (35 kW)

Rozdzielny układ spalinowy



Maksymalne długości systemu:
Ø80/80: do 60 m (25-30 kW) - 45 m (35 kW)
Ø60/60: do 16 m (25 kW) - 12 m (30 kW) - 14 m (35 kW)

Aby uzyskać informacje o typach dozwolonego odprowadzania spalin, o wartościach większych długości i o wydechach 50 mm, patrz instrukcja montażu, rozdział „Spaliny”.



KONDENSACYJNY KOCIOŁ GAZOWY

MIRA ADVANCE LINK

Kocioł kondensacyjny z nowym wymiennikiem SpinTech.



Mira Advance Link to innowacyjny kocioł kondensacyjny z najnowszym wymiennikiem ciepła SpinTech, który wyróżnia się w swojej kategorii elektroniczną kontrolą spalania, zdalnym sterowaniem z poziomu aplikacji Chaffolink oraz sterownika Expert Control z czujnikiem zewnętrznym dostarczany w standardzie.

KLASA EFEKTYWNOŚCI ENERGETYCZNEJ ⁽¹⁾> NAJWYŻSZE PARAMETRY TECHNICZNE: **SPIN TECH**

- Przekroje wymiennika zwiększone o 142% w stosunku do poprzedniej wersji.
- Mniejsze opory przepływu przez kocioł.
- Wydajność sezonowa na poziomie 94%.
- Klasa A+ dzięki urządzeniom do termoregulacji dostarczanych seryjnie.
- Parametry gwarantowane przez certyfikat TÜV RHEINLAND



> NAJWYŻSZY KOMFORT

- Współczynnik modulacji 1:10.
- Elektroniczna kontrola spalania E-burning System.
- Funkcja automatycznej regulacji S.R.A.
- Funkcja autokalibracji z poziomu menu technicznego, dostosowanie do różnych rodzajów gazu bez konieczności stosowania dodatkowych zestawów przebrojeniowych.
- Zintegrowana łączność z aplikacją Chaffolink.
- Możliwość pobierania temperatury zewnętrznej z Internetu za pomocą aplikacji.

> ŁATWA INSTALACJA

- Możliwość instalacji nad wanną (IPX5).
- Odprowadzenie spalin 60/100 mm, 80/125 mm, 2 x 80 mm.
- Proste podłączenie elektryczne

> OSZCZĘDNOŚĆ ENERGII I TROSKA O ŚRODOWISKO

- Do 25% oszczędności energii* w połączeniu ze sterownikiem Expert Control i funkcją S.R.A..
- Do 35% oszczędności energii* przez podłączenie systemu sterowania Expert Control, funkcji S.R.A, czujnika zewnętrznego i ogrzewania podłogowego.
- Zmniejszone emisje zanieczyszczeń, Klasa NOx 6.

Wyłączny dystrybutor produktów Chaffoteaux w Polsce

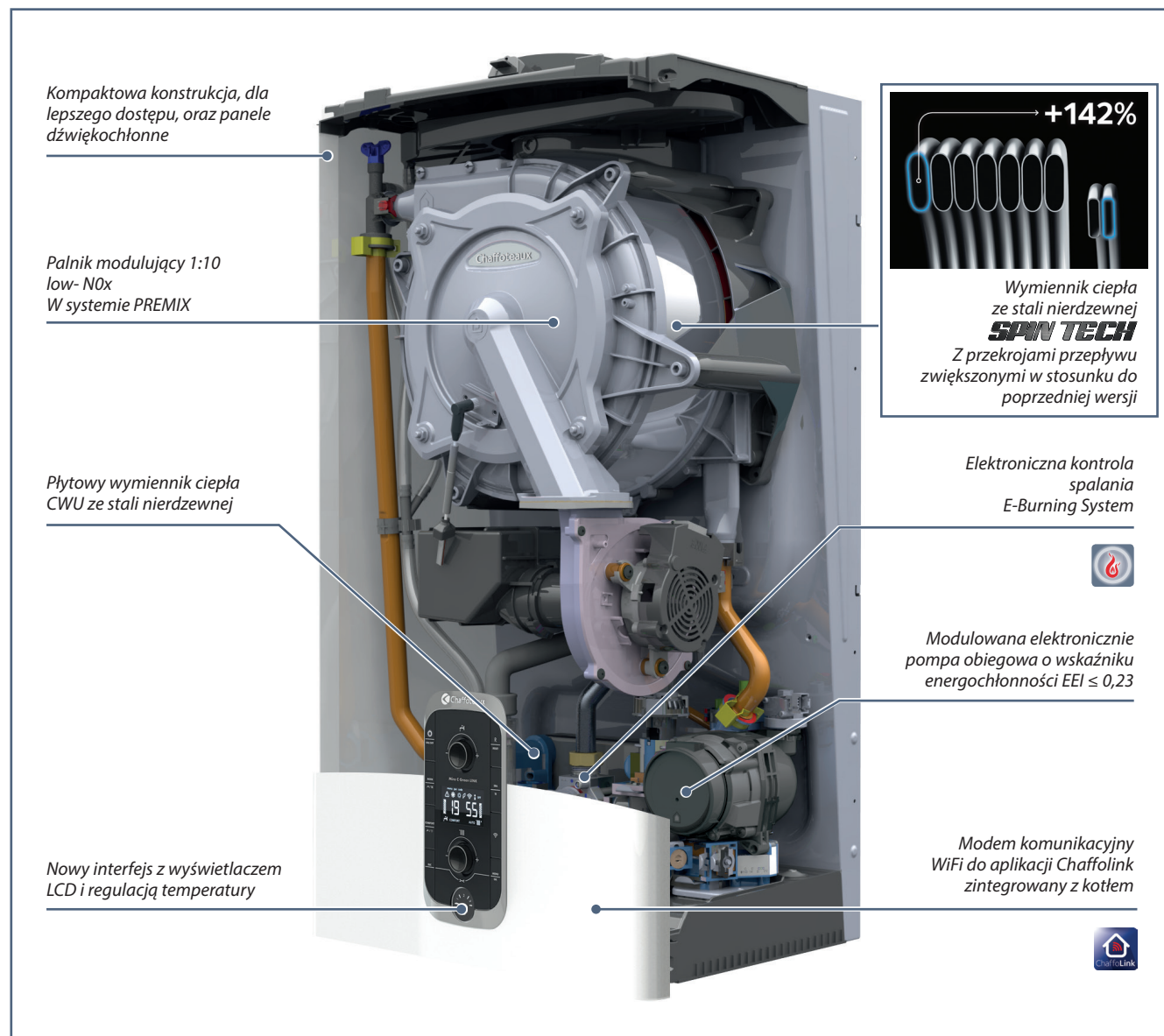
TADMAR
Centrum Instalacji

www.chaffoteaux.pl

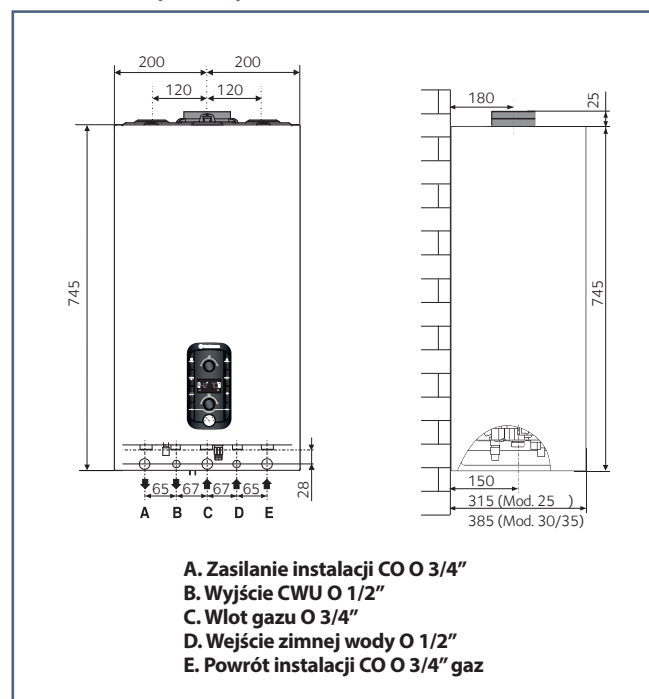
⁽¹⁾ XL dla modelu 30 kW
* w porównaniu do kotła tradycyjnego.

Chaffoteaux

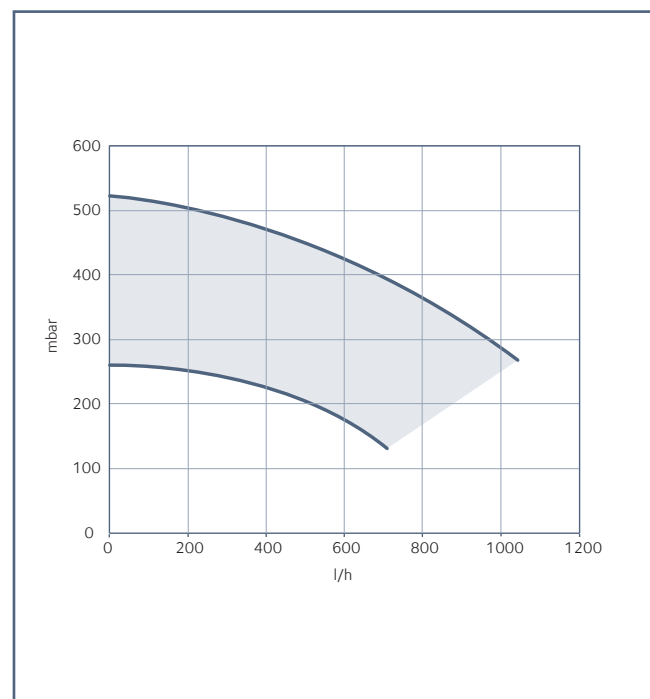
PRZEKRÓJ



WYMIARY (W MM) I SCHEMAT MONTAŻOWY



CIŚNIENIE DYSPOZYCYJNE



Szerokość
40 cm

Moc
25 kW

Typ: dwufunkcyjny,
przeływowy

Technologia
KONDENSACJI

MIRA ADVANCE LINK

PARAMETRY TECHNICZNE

| MIRA ADVANCE LINK | | 25 |
|--|-------|--|
| Certyfikat CE (pin) | | 0085CR0394 |
| Tryb połączenia | | C13(X)-C23-C33(X)-C43(X)-C53(X)-C63(X) C83(X)-C93(X) B23-B23P-B33 |
| WYDAJNOŚĆ ENERGETYCZNA | | |
| Znamionowe zużycie ciepła w trybie CO max/min (Hi) Q _n | kW | 22/2,5 |
| Znamionowe zużycie w trybie CO max/min (Hs) Q _n | kW | 24,4/2,8 |
| Znamionowe zużycie ciepła w trybie CWU max/min (Hi) Q _n | kW | 26,0/2,5 |
| Znamionowe zużycie ciepła w trybie CWU max/min (Hs) Q _n | kW | 28,9/2,8 |
| Moc użytkowa w trybie CO max/min (80°C - 60°C) P _n | kW | 21,5/2,3 |
| Moc użytkowa w trybie CO max/min (50°C - 30°C) P _n | kW | 23,6/2,6 |
| Moc grzewcza w trybie CWU max/min P _n | kW | 24,9/2,4 |
| Sprawność spalania | % | 97,4 |
| Sprawność przy znamionowym zużyciu ciepła (60/80°C) Hi/Hs | % | 97,7/87,9 |
| Sprawność przy znamionowym zużyciu ciepła (30/50 ° C) Hi / Hs | % | 107,4/96,7 |
| Sprawność przy 30% Q _n T powrotu 30 ° C Hi / Hs | % | 109,8/98,9 |
| Sprawność minimalna (60/80 ° C) Hi / Hs | % | 91,1/82,0 |
| Liczba gwiazdek wydajności (dyr. 92/42 / EEC) | | **** |
| Strata kominowa | % | 2,6 |
| EMISJE | | |
| Ciśnienie dyspozycyjne wentylatora | Pa | 100 |
| Klasa NOx | | 6 |
| Temperatura spalin (G20) (80°C - 60°C) | °C | 70 |
| Zawartość CO2 (G20) (80°C-60°C) | % | 8,8 |
| Zawartość CO (0%O2) (80°C-60°C) | ppm | 80,1 |
| Zawartość O2 (G20) (80°C-60°C) | % | 5,4 |
| Maksymalne natężenie przepływu spalin (G20) (80°C-60°C) | kg/h | 44,9 |
| Nadmiar powietrza (80°C-60°C) | % | 34 |
| pH skroplin | pH | 3,2 |
| Maksymalna ilość skroplin | l/h | 2,4 |
| OBIEG CO | | |
| Ciśnienie wstępne naczynia przeponowego | bar | 1 |
| Maksymalne ciśnienie CO | bar | 3 |
| Pojemność naczynia przeponowego | l | 8 |
| Min/max temperatura CO (zakres wysokotemperaturowy) | °C | 35 / 82 |
| Min/max temperatura CO (zakres niskotemperaturowy) | °C | 20 / 45 |
| OBWÓD SANITARNY | | |
| Temperatura CWU min/max | °C | 36 / 60 |
| Przepływ specyficzny CWU (10 min. ΔT=30°C) | l/min | 12,8 |
| Przepływ chwilowy CWU ΔT=25°C | l/min | 15,4 |
| Przepływ chwilowy ΔT=35°C | l/min | 11,0 |
| Ilość gwiazdek komfortu CWU (EN13203) | | *** |
| Minimalny przepływ CWU | l/min | 2 |
| Maks. / Min. ciśnienie CWU | bar | 7,0 / 0,2 |
| DANE ELEKTRYCZNE | | |
| Napięcie/częstotliwość prądu zasilania | V/Hz | 230 / 50 |
| Całkowity pobór prądu | W | 80 |
| Wskaźnik sprawności energetycznej pompy | | EEI ≤ 0,23 |
| Minimalna temperatura otoczenia użytkownika | °C | >0 |
| Poziom zabezpieczenia elektrycznego | IP | X5D |
| MASA | | |
| Masa | kg | 29,7 |