

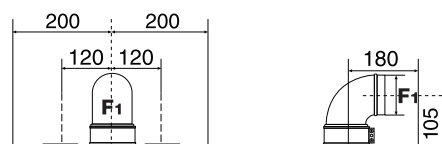
Szerokość
40 cmMoc
25 kWTyp: dwufunkcyjny (link),
jednofunkcyjny (system)Technologia
kondensacji**MIRA ADVANCE D2****DOSTĘPNE MODELE**

MODEL	Moc	Gaz	Klasa energetyczna w ogrzewaniu	Klasa energetyczna inst. sanitarnej	Profil	Kod
MIRA ADVANCE LINK D2 25	25 kW	GZ50, GZ41,5, GPL	 *		XL	3314252
MIRA ADVANCE SYSTEM D2 25	25 kW	GZ50, GZ41,5, GPL		-	-	3314249

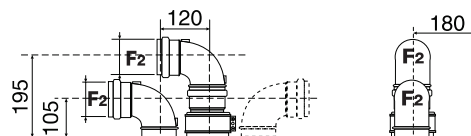
Przebrojenie na inne rodzaje gazu dostępne z poziomu Menu technicznego, bez dodatkowych zestawów dysz dzięki systemowi autokalibracji.
*A+ osiągalny dzięki termoregulacji.

AKCESORIA

OPIS	Kod
Zestaw 4 zaworów	3318228
Zestaw 2 zaworów	3318224
Sonda zewnętrzna	3318599
Sterownik Expert HD	3319469
Zone Control	3319117
Termostat On-OFF	3319486
MGM II Ebus ² - Sterowanie 2 strefami wielotemperaturowymi	3318624
MGM III Ebus ² - Sterowanie 3 strefami wielotemperaturowymi	3318625
Light Gateway	3319090
Expert HD Link	3319644

ODPROWADZANIE SPALIN**Współosiowy układ spalinowy**

Maksymalne długości systemu:
 Ø60/100: do 8 m (25 kW) - 7 m (30 kW) - 6 m (35 kW)
 Ø80/125: do 21 m (25 kW) - 20 m (30 kW) - 24 m (35 kW)

Rozdzielny układ spalinowy

Maksymalne długości systemu:
 Ø80/80: do 60 m (25-30 kW) - 45 m (35 kW)
 Ø60/60: do 16 m (25 kW) - 12 m (30 kW) - 14 m (35 kW)

Aby uzyskać informacje o typach dozwolonego odprowadzania spalin, o wartościach większych długości i o wydechach 50 mm, patrz instrukcja montażu, rozdział „Spaliny”.

Wyłączny dystrybutor produktów Chaffoteaux w Polsce

TADMAR
 ●●● centrum instalacji

www.chaffoteaux.pl



KONDENSACYJNY KOCIOŁ GAZOWY

MIRA ADVANCE D2

Kocioł kondensacyjny z nowym wymiennikiem SpinTech.



Mira Advance D2 to innowacyjny kocioł kondensacyjny z najnowszym wymiennikiem ciepła SpinTech, który wyróżnia się w swojej kategorii elektroniczną kontrolą spalania. Zdalne sterowanie z poziomu aplikacji ChaffoLink oraz sterownika Expert HD będącego w komplecie (dla modelu Link D2 25).

Mirad Advance D2 może działać na gaz ziemny wzbogacony wodorem.

NOWOŚĆ



Expert HD w komplecie w modelu Link



KLASA EFEKTYWNOŚCI ENERGETYCZNEJ ⁽¹⁾



> NAJWYŻSZE PARAMETRY TECHNICZNE: *SPIN TECH*



- Przekroje wymiennika zwiększone o 142% w stosunku do poprzedniej wersji.
- Mniejsze opory przepływu przez kocioł.
- Wydajność sezonowa na poziomie 94%.
- Klasa A+ dzięki urządzeniom do termoregulacji dostarczanych seryjnie (wersja link).
- Parametry gwarantowane przez certyfikat TÜV RHEINLAND



> NAJWYŻSZY KOMFORT



- Współczynnik modulacji 1:10.
- Elektroniczna kontrola spalania E-burning System 2.
- Funkcja automatycznej regulacji S.R.A.
- Funkcja autokalibracji z poziomu menu technicznego, dostosowanie do różnych rodzajów gazu bez konieczności stosowania dodatkowych zestawów przezbrojeniowych.



- Zintegrowana łączność z aplikacją ChaffoLink (wersja Link).
- Możliwość pobierania temperatury zewnętrznej z Internetu za pomocą aplikacji (wersja Link).

> ŁATWA INSTALACJA



ŁATWA
INSTALACJA

- Możliwość instalacji nad wanną (IPX5).
- Odprowadzenie spalin 60/100 mm, 80/125 mm, 2 x 80 mm.
- Proste podłączenie elektryczne

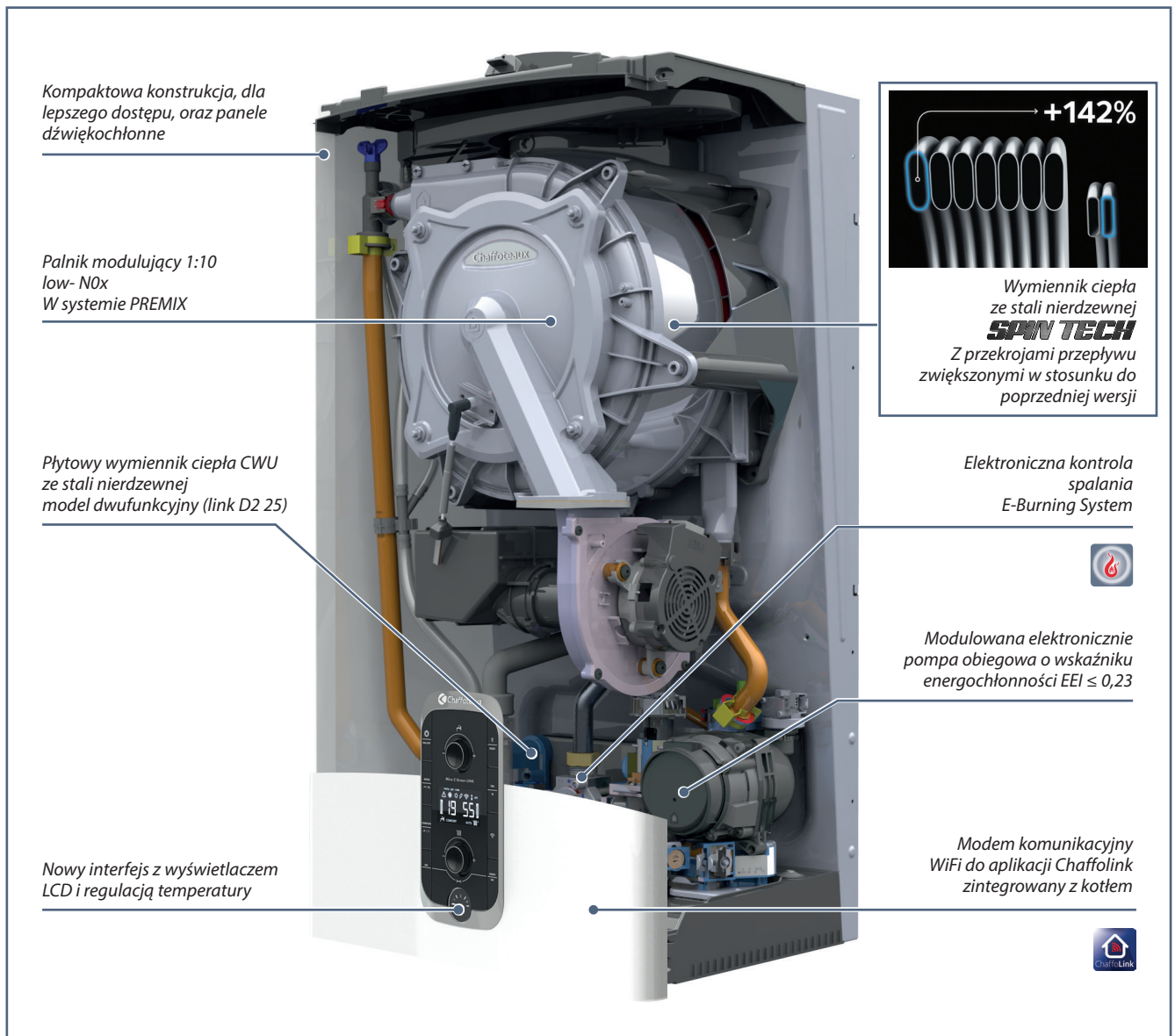
> OSZCZĘDNOŚĆ ENERGII I TROSKA O ŚRODOWISKO



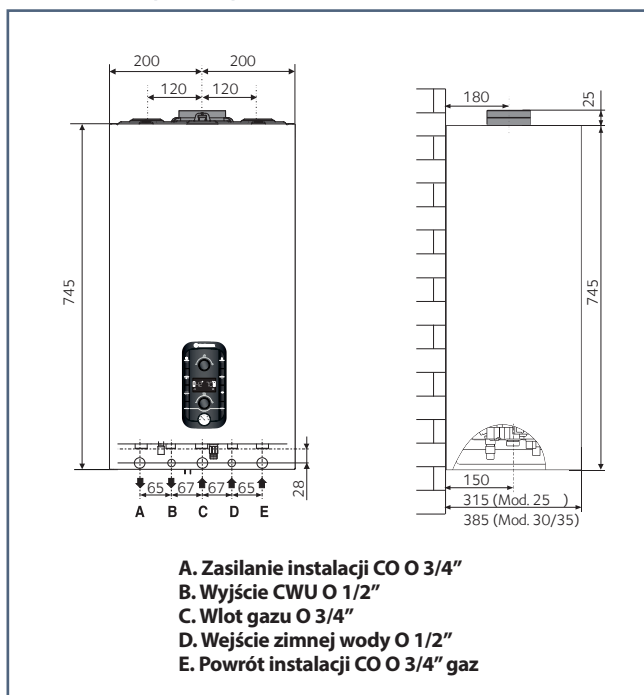
- Do 25% oszczędności energii* w połączeniu ze sterownikiem Expert Control i funkcją S.R.A..
- Do 35% oszczędności energii* przez podłączenie systemu sterowania Expert Control, funkcji S.R.A, czujnika zewnętrznego i ogrzewania podłogowego.
- Zmniejszone emisje zanieczyszczeń, Klasa NOx 6.

⁽¹⁾ XL dla modelu 30 kW
* w porównaniu do kotła tradycyjnego.

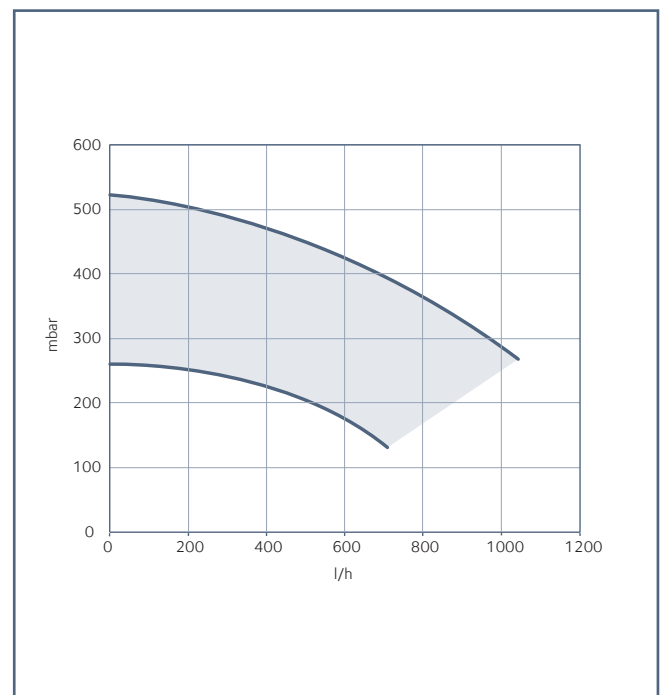
PRZEKRÓJ



WYMIARY (W MM) I SCHEMAT MONTAŻOWY



CIŚNIENIE DYSPOZYCYJNE



Szerokość
40 cmMoc
25 kWTyp: dwufunkcyjny (link),
jednofunkcyjny (system)Technologia
KONDENSACJI

MIRA ADVANCE D2

KOCIOŁ KONDENSACYJNY
< 35 kW

PARAMETRY TECHNICZNE

		LINK D2 25	SYSTEM D2 25
MIRA ADVANCE LINK		0085CU0034	
Certyfikat CE (pin)		C13(X)-C23-C33(X)-C43(X)-C53(X)-C63(X) C83(X)-C93(X) B23-B23P-B33	
Tryb połączenia			
WYDAJNOŚĆ ENERGETYCZNA			
Znamionowe zużycie ciepła w trybie CO max/min (Hi) Q_n	kW	22/2,6	22/2,6
Znamionowe zużycie w trybie CO max/min (Hs) Q_n	kW	24,4/2,9	24,4/2,9
Znamionowe zużycie ciepła w trybie CWU max/min (Hi) Q_n	kW	26,0/2,6	-
Znamionowe zużycie ciepła w trybie CWU max/min (Hs) Q_n	kW	28,9/2,9	-
Moc użytkowa w trybie CO max/min (80°C - 60°C) P_n	kW	21,5/2,5	21,5/2,5
Moc użytkowa w trybie CO max/min (50°C - 30°C) P_n	kW	23,6/2,7	23,6/2,7
Moc grzewcza w trybie CWU max/min P_n	kW	24,9/2,5	-
Sprawność spalania	%	97,9	97,9
Sprawność przy znamionowym zużyciu ciepła (60/80°C) Hi/Hs	%	98,2/88,4	98,2/88,4
Sprawność przy znamionowym zużyciu ciepła(30/50 ° C) Hi / Hs	%	107,3/96,6	107,3/96,6
Sprawność przy 30% Q_n T powrotu 30 ° C Hi / Hs	%	109,5/98,6	109,5/98,6
Sprawność minimalna (60/80 ° C) Hi / Hs	%	95,1/85,6	95,1/85,6
Liczba gwiazdek wydajności (dyr. 92/42 / EEC)		****	****
Strata kominowa	%	2,1	2,1
EMISJE			
Ciśnienie dyspozycyjne wentylatora	Pa	100	100
Klasa NOx		6	6
Temperatura spalin (G20) (80°C - 60°C) max/min	°C	60,7 / 55,0	60,7 / 55,0
Zawartość CO2 (G20) (80°C-60°C) max/min	%	8,7 / 8,2	8,7 / 8,2
Zawartość CO (0%O2) (80°C-60°C) max/min	ppm	112 / 3	112 / 3
Zawartość O2 (G20) (80°C-60°C)	%	5	5
Maksymalne natężenie przepływu spalin (G20) (80°C-60°C) max/min	kg/h	44,1 / 4,6	44,1 / 4,6
Nadmiar powietrza (80°C-60°C)	%	31	31
OBIEG CO			
Ciśnienie wstępne naczynia przeponowego	bar	1	1
Maksymalne ciśnienie CO	bar	3	3
Pojemność naczynia przeponowego	l	8	8
Min/max temperatura CO (zakres wysokotemperaturowy)	°C	35 / 82	35 / 82
Min/max temperatura CO (zakres niskotemperaturowy)	°C	20 / 45	20 / 45
OBWÓD SANITARNY			
Temperatura CWU min/max	°C	36 / 60	-
Przepływ specyficzny CWU (10 min. $\Delta T=30^\circ C$)	l/min	12,8	-
Przepływ chwilowy CWU $\Delta T=25^\circ C$	l/min	15,4	-
Przepływ chwilowy $\Delta T=35^\circ C$	l/min	11,0	-
Ilość gwiazdek komfortu CWU (EN13203)		***	-
Minimalny przepływ CWU	l/min	2	-
Maks. / Min. ciśnienie CWU	bar	7,0 / 0,2	-
DANE ELEKTRYCZNE			
Napięcie/częstotliwość prądu zasilania	V/Hz	230 / 50	230 / 50
Całkowity pobór prądu	W	82	82
Wskaźnik sprawności energetycznej pompy		EEI \leq 0,23	EEI \leq 0,23
Minimalna temperatura otoczenia użytkownika	°C	>0	>0
Poziom zabezpieczenia elektrycznego	IP	X5D	X5D
MASA			
Masa	kg	32	32