



ZASOBNIK

**BCH**

**120-160 l**

Uniwersalny pionowy zasobnik z pojedynczą wężownicą przystosowany do montażu w wersji stojącej lub wiszącej z możliwością połączenia z kotłami wiszącymi.



Opcjonalny zasobnik zewnętrzny



#### KLASA ENERGETYCZNA



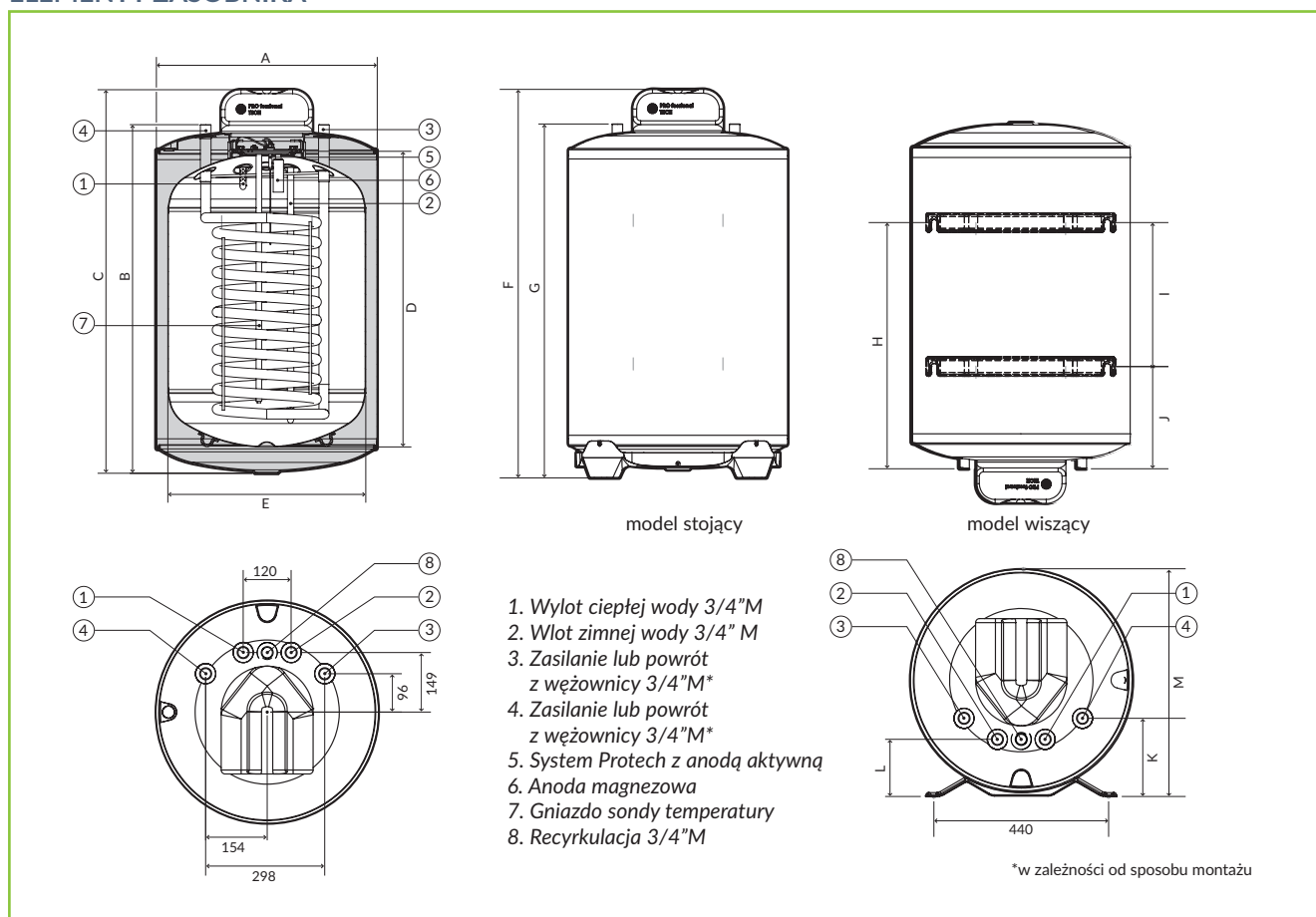
#### > KOMFORT CIEPŁEJ WODY UŻYTKOWEJ

- zbiornik zabezpieczony tytanową emalią testowaną w 850°C
- niskie straty ciepła dzięki skutecznej izolacji z pianki poliuretanowej
- podwójna ochrona antykorozyjna – anoda: magnezowa i aktywna
- możliwy montaż pionowy w pozycji stojącej lub wiszącej
- grzałka elektryczna (opcja dla montażu w pozycji wiszącej)
- króciec recyrkulacji
- kapilara czujnika temperatury

#### DODATKOWE AKCESORIA\*

| OPIS  | SYMBOL      | CENA (PLN)<br>netto/brutto | GRUPA<br>RABATOWA |
|---|-------------|----------------------------|-------------------|
| Mocowanie zasobnika wersja stojąca – nóżki    | CHFO-995869 | 15,00 / 18,45              | CO                |
| Mocowanie zasobnika wersja wisząca – wieszaki | CHFO-995870 | 70,00 / 86,10              | CO                |

## ELEMENTY ZASOBNIKA



|           | A   | B    | C    | D   | E   | F    | G    | H     | I   | J     | K   | L   | M   |
|-----------|-----|------|------|-----|-----|------|------|-------|-----|-------|-----|-----|-----|
| BCH 120 l | 560 | 880  | 967  | 745 | 500 | 988  | 900  | 627,5 | 365 | 262,5 | 198 | 145 | 572 |
| BCH 160 l | 560 | 1090 | 1177 | 955 | 500 | 1198 | 1110 | 827,5 | 565 | 262,5 | 198 | 145 | 572 |

## DANE TECHNICZNE

| OPIS   |                | 120 l             | 160 l             |
|--|----------------|-------------------|-------------------|
| Symbol   |                | CHFO-208248       | CHFO-066064       |
| Pojemność  | l              | 120               | 160               |
| Powierzchnia węzownicy   | m <sup>2</sup> | 0,7               | 0,7               |
| Maksymalna moc   | kW             | 25                | 25                |
| Czas nagrzewania   | min            | 13,9              | 15,5              |
| Ciągły wydatek CWU (obieg pierwotny 3 m <sup>3</sup> /h w 80°C) ΔT=30 °C | l/h            | 717               | 717               |
| Ciągły wydatek CWU (obieg pierwotny 3 m <sup>3</sup> /h w 80°C) ΔT=45 °C | l/h            | 478               | 478               |
| Straty ciśnienia na węzownicy  | mbar           | 33                | 33                |
| Max ciśnienie robocze  | bar            | 7                 | 7                 |
| Dyspersja ciepła   | kWh/24h        | 1,4               | 2,1               |
| Max temperatura pracy  | °C             | 90                | 90                |
| Waga netto   | kg             | 52                | 60                |
| KOD  |                | 3070494           | 3070495           |
| <b>Klasa energetyczna</b>  |                | <b>D</b>          | <b>C</b>          |
| Cena netto/brutto  | PLN            | 1450,00 / 1783,50 | 2250,00 / 2767,50 |
| Grupa rabatowa   |                | CO                | CO                |

## RYSunEK POGLĄDOWY

