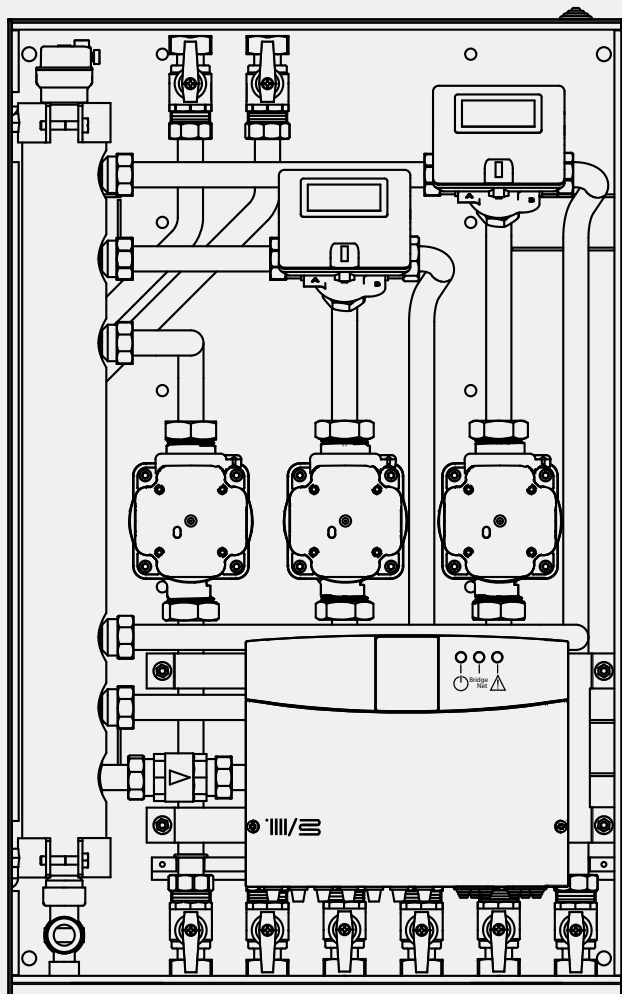


MGm II evo

MODULO TERMICO MULTITEMPERATURA DUE ZONE
 MODULE THERMIQUE MULTI-TEMPERATURE DEUX ZONES
 MULTI-TEMPERATURE TWO-ZONE HEATING MODULE

MGm III evo

MODULO TERMICO MULTITEMPERATURA TRE ZONE
 MODULE THERMIQUE MULTI-TEMPERATURE TROIS ZONES
 MULTI-TEMPERATURE THREE-ZONE HEATING MODULE



ISTRUZIONI DI
 INSTALLAZIONE ED USO

IT

INSTALLATION
 ET MODE D'EMPLOI

FR

INSTALLATION AND
 OPERATION INSTRUCTIONS

GB

INSTRUCTIES VOOR
 INSTALLATIE EN GEBRUIK

BE

INSTRUCCIONES DE
 INSTALACIÓN Y USO

ES

INSTRUÇÕES DE INSTALAÇÃO
 E UTILIZAÇÃO

PT

INSTRUKCJA INSTALACJI
 I OBSŁUGI

PL

POKYNY PRO INSTALACI
 A POUŽITÍ

CZ

РУКОВОДСТВО ПО МОНТАЖУ
 И ЭКСПЛУАТАЦИИ

RU

Οδηγίες εγκατάστασης
 και λειτουργίας

GR

MONTAŽNE I
 POGONSKE UPUTE

HR

SPIS TREŚCI

Część ogólna

Znak CE	110
Przepisy bezpieczeństwa.....	111

Opis urządzenia

Opis	112
Widok ogólny.....	112
Wymiary.....	113
Dane techniczne.....	113

Instalacyjne

Ostrzeżenia przedinstalacyjne.....	114
Montaż na ścianie.....	114
Montaż w zabudowie	114
Podłączenie hydrauliczne.....	114
Schemat hydrauliczny	116
Podłączenia elektryczne	116
Zewnętrzny czujnik temperatury	116
Schemat elektryczny.....	117
Podłączenie elektryczne modułów.....	119

Uruchomienie

Programowanie modułu.....	120
Inicjalizacja.....	120
Konfiguracja modułu	120
Odpowietrzanie	120
Funkcja ochrony przed mrozem	120
Funkcja zapobiegająca zablokowaniu.....	120
Przyporządkowanie danych do panelu zdalnego sterowania	121
Konfiguracje sterowania temperaturą z podziałem na strefy	121
Znaczenie sygnalizacji diod LED.....	122
Przewodnik diagnostyki usterek.....	122

Termoregulacja

Termoregulacja	123
----------------------	-----

Regulacja**Część ogólna**

Niniejsza instrukcja stanowi ważny, nieodłączny element wyposażenia urządzenia. Należy uważnie zapoznać się z zaleceniami i ostrzeżeniami zawartymi w niniejszej instrukcji obsługi, gdyż zawierają one ważne wskazówki dotyczące bezpieczeństwa montażu, użytkowania i konserwacji urządzenia.

Informacje i instrukcje techniczne zawarte w niniejszej broszurze przeznaczone są dla instalatorów i mają na celu umożliwienie im prawidłowej instalacji modułu.

Moduł jest przeznaczony do zarządzania instalacjami grzewczymi wielostrefowymi/wielotemperaturowymi. Zabrania się wykorzystywania urządzenia do celów innych niż wymienione. Producent nie ponosi żadnej odpowiedzialności za ewentualne szkody spowodowane niewłaściwym, błędnym lub nieracjonalnym użytkowaniem urządzenia, a także nieprzestrzeganiem instrukcji zawartych w niniejszej broszurze. Technik instalator powinien posiadać certyfikat upoważniający do instalowania urządzeń grzewczych, zgodnie z ustawą nr 46 z dnia 05/03/1990, a po zakończeniu montażu powinien wystawić użytkownikowi modułu grzewczego deklarację zgodności urządzenia z odpowiednimi normami.

Planowanie montażu, instalacja, konserwacja i wszelkie inne czynności muszą być wykonywane zgodnie z obowiązującymi przepisami oraz z zaleceniami wskazanymi przez producenta.

Nieprawidłowo zainstalowany moduł może stanowić zagrożenie dla ludzi, zwierząt i przedmiotów, powodując szkody, za które producent nie ponosi odpowiedzialności.

Moduł strefowy jest dostarczany w kartonowym opakowaniu. Po usunięciu opakowania należy sprawdzić, czy urządzenie jest w nienaruszonym stanie i czy nie ma żadnych braków w jego wyposażeniu. W razie niezgodności z zamówieniem należy skontaktować się ze sprzedawcą.

Nie należy pozostawiać elementów opakowania (takich jak klamry, worki plastikowe, styropian itp.) w zasięgu dzieci, ponieważ mogą one być dla nich niebezpieczne.

Przed przystąpieniem do jakichkolwiek prac przy module należy odłączyć zasilanie elektryczne, ustawiając wyłącznik zewnętrzny w pozycji „OFF”.

Ewentualne naprawy powinny być wykonywane wyłącznie przy wykorzystaniu oryginalnych części zamiennych i tylko przez wykwalifikowanych techników. Nieprzestrzeganie powyższych zaleceń może spowodować zagrożenie bezpieczeństwa, a ponadto zwalnia producenta od wszelkiej odpowiedzialności za ewentualne szkody. Przed przystąpieniem do czyszczenia zewnętrznych części modułu należy go wyłączyć, ustawiając wyłącznik zewnętrzny w pozycji „OFF”. Czyścić urządzenie wilgotną ściereczką nasączoną wodą z mydłem. Nie używać silnych środków czyszczących, preparatów owadobójczych ani produktów toksycznych.

Znak CE

Znak CE gwarantuje zgodność urządzenia z następującymi dyrektywami:

- 2004/108/WE
dotycząca kompatybilności elektromagnetycznej
- 2006/95/WE
dotycząca bezpieczeństwa elektrycznego

część ogólna

Przepisy bezpieczeństwa

Objaśnienie symboli:

⚠ Niestosowanie się do tego ostrzeżenia może prowadzić do obrażeń ciała, w niektórych przypadkach nawet ze skutkiem

⚠ śmiertelnym

Niestosowanie się do tego ostrzeżenia może powodować zagrożenie, w pewnych sytuacjach nawet poważne, dla zwierząt, roślin lub przedmiotów.

Urządzenie powinno być zainstalowane na grubej, solidnej ścianie, nie podlegającej wibracjom.

⚠ Głośna praca urządzenia.

Należy uważać, aby w trakcie nawiercania otworów w ścianie nie uszkodzić wcześniej zainstalowanych przewodów elektrycznych lub rur.

⚠⚠ Porażenie prądem w wyniku kontaktu z przewodami pod napięciem. Wybuch, pożar lub zatrucie spowodowane ulatnianiem się gazu z uszkodzonych rur. Uszkodzenie istniejących instalacji. Zalanie pomieszczenia spowodowane wyciekami wody z uszkodzonych rur.

Wykonać połączenia elektryczne przy wykorzystaniu przewodów o odpowiednim przekroju.

⚠ Pożar wywołany przegrzaniem z powodu przepływu prądu elektrycznego przez przewody o zbyt małym przekroju.

Zabezpieczyć rury i elektryczne przewody połączeniowe przed ewentualnym uszkodzeniem.

⚠⚠ Porażenie prądem w wyniku kontaktu z przewodami pod napięciem. Wybuch, pożar lub zatrucie spowodowane ulatnianiem się gazu z uszkodzonych rur. Zalanie pomieszczenia spowodowane wyciekami wody z uszkodzonych rur.

Sprawdzić czy pomieszczenie, w którym ma zostać zainstalowany moduł, a także instalacje, do których ma on być podłączony, są zgodne z obowiązującymi przepisami.

⚠⚠ Porażenie prądem w wyniku kontaktu z niewłaściwie podłączonymi przewodami elektrycznymi. Uszkodzenie urządzenia w związku z niewłaściwymi warunkami jego pracy.

Używać narzędzi i przyrządów odpowiednich do tego rodzaju prac (w szczególności upewnić się, czy narzędzia nie są uszkodzone i czy mają dobrze zamocowany uchwyt). Posługiwać się nimi w prawidłowy sposób, zabezpieczyć je przed ewentualnym upadkiem z wysokości, a po zakończeniu pracy odłożyć wszystkie narzędzia na właściwe miejsce.

⚠⚠ Obrażenia spowodowane odłamkami lub odpryskami, wdychaniem pyłów, uderzeniami, skaleczeniami, ukłuciami, zadrapaniami. Uszkodzenie urządzenia lub znajdujących się w pobliżu przedmiotów przez odpryski, uderzenia, zarysowania.

Używać odpowiedniego wyposażenia elektrycznego (w szczególności upewnić się, czy przewód i wtyczka zasilania nie są uszkodzone oraz czy części znajdujące się w ruchu obrotowym lub postępowo-zwrotnym są prawidłowo zamocowane) i posługiwać się nim we właściwy sposób, nie blokować przejść przewodami zasilającymi, zabezpieczyć sprzęt przed ewentualnym upadkiem z wysokości, a po zakończeniu pracy wyłączyć go i odłożyć na właściwe miejsce.

⚠⚠ Obrażenia spowodowane odłamkami lub odpryskami, wdychaniem pyłów, uderzeniami, skaleczeniami, ukłuciami, zadrapaniami, hałasem i wibracjami. Uszkodzenie urządzenia lub znajdujących się w pobliżu przedmiotów przez odpryski, uderzenia, zarysowania.

Upewnić się, czy drabiny są ustawione stabilnie, czy są wystarczająco wytrzymałe oraz czy ich stopnie nie są uszkodzone ani śliskie. Nie przesuwaj drabiny, gdy ktoś na niej stoi. Podczas wykonywania prac na drabinie zapewnić sobie pomoc drugiej osoby.

⚠ Obrażenia spowodowane upadkiem z wysokości lub złożeniem się drabiny.

Upewnić się, czy rusztowanie jest stabilne i wystarczająco wytrzymałe, czy jego stopnie nie są uszkodzone ani śliskie, a także czy jest ono wyposażone w poręcz wzdłuż schodków i w barierki na spoczniku.

⚠ Obrażenia spowodowane upadkiem z wysokości.

Upewnić się, że w trakcie prac wykonywanych na wysokości (zazwyczaj przy różnicy poziomów przekraczającej dwa metry) strefa pracy będzie zabezpieczona barierkami bądź też będzie stosowana uprząż asekuracyjna chroniąca przed upadkiem, oraz że strefa ewentualnego upadku jest wolna od niebezpiecznych przedmiotów, a jego siła zostanie zamortyzowana przez półsztywną, elastyczną matę zabezpieczającą.

⚠ Obrażenia spowodowane upadkiem z wysokości.

Upewnić się, czy w miejscu pracy zapewniono odpowiednie warunki higieniczno-sanitarne w zakresie oświetlenia, wentylacji i stabilności konstrukcji.

⚠ Obrażenia spowodowane uderzeniami, potknięciami itp.

Odpowiednio zabezpieczyć urządzenie oraz przestrzeń w pobliżu miejsca pracy.

⚠ Uszkodzenie urządzenia lub znajdujących się w pobliżu przedmiotów przez odpryski, uderzenia, zarysowania.

Przemieszczać urządzenie przy zastosowaniu odpowiednich zabezpieczeń oraz przy zachowaniu należytej ostrożności.

⚠ Uszkodzenie urządzenia lub znajdujących się w pobliżu przedmiotów przez odpryski, uderzenia, zarysowania, zgniecenia.

Podczas wykonywania prac stosować odpowiednią odzież ochronną i inne właściwe środki ochrony indywidualnej.

⚠ Obrażenia spowodowane porażeniem prądem, odłamkami lub odpryskami, wdychaniem pyłów, uderzeniami, skaleczeniami, ukłuciami, zadrapaniami, hałasem i wibracjami.

Rozmieszczać materiały i narzędzia w taki sposób, aby można je było łatwo i bezpiecznie przemieszczać. Unikać układania ich w sterty, które łatwo się przewracają i obsuwają.

⚠ Uszkodzenie urządzenia lub znajdujących się w pobliżu przedmiotów przez odpryski, uderzenia, zarysowania, zgniecenia.

Wszelkie prace wewnątrz urządzenia powinny być wykonywane z należyłą ostrożnością, tak aby uniknąć bezpośredniego kontaktu z ostro zakończonymi elementami.

⚠ Obrażenia spowodowane skaleczeniami, ukłuciami, zadrapaniami.

Przed uruchomieniem modułu włączyć powtórnie wszystkie funkcje zabezpieczające i kontrolne odłączone na czas wykonywania prac oraz sprawdzić ich działanie.

⚠⚠ Wybuch, pożar lub zatrucie spowodowane ulatnianiem się gazu lub nieprawidłowym odprowadzaniem spalin. Uszkodzenie lub zablokowanie urządzenia spowodowane jego niekontrolowanym działaniem.

Przed przystąpieniem do prac przy elementach urządzenia, które mogą zawierać gorącą wodę, należy je opróżnić.

⚠ Oparzenia.

Usunąć kamień osadowy z poszczególnych części urządzenia, stosując się do wskazówek zawartych w karcie bezpieczeństwa stosowanego środka odkamieniającego. Podczas usuwania kamienia zapewnić dobre wietrzenie pomieszczenia, używać odzieży ochronnej, unikać mieszania różnych produktów, a także zabezpieczyć urządzenie i przedmioty znajdujące się w jego pobliżu.

⚠⚠ Obrażenia spowodowane kontaktem skóry lub oczu z kwasami, a także wdychaniem lub połknięciem szkodliwych substancji chemicznych. Uszkodzenie urządzenia lub znajdujących się w pobliżu przedmiotów w wyniku korozji wywołanej kwasami.

Jeśli wyczuwalny jest zapach spaleniowy lub z urządzenia wydobywa się dym, należy odłączyć zasilanie elektryczne, otworzyć okna i wezwać pomoc techniczną.

⚠ Obrażenia spowodowane oparzeniami, wdychaniem spalin, zatruciem.

Opis

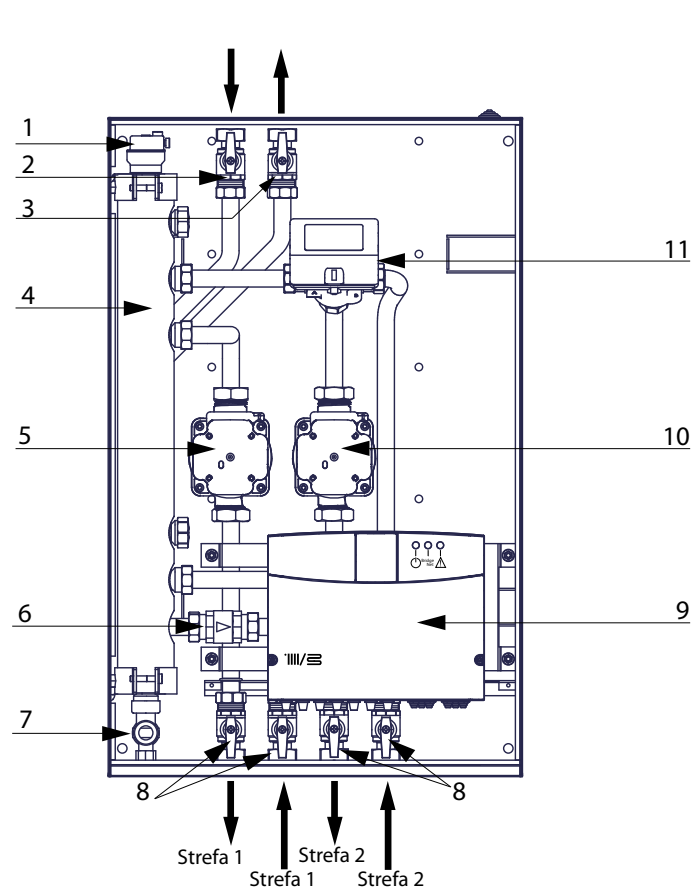
Moduły MGm II evo i MGm III evo to wielotemperaturowe moduły hydrauliczne z jednym lub dwoma 3-drogowymi zaworami mieszającymi ze sterowaniem elektrycznym, umożliwiającymi modulowanie temperatury sterowanego obwodu, oraz z pompami modulującymi niskiego ciśnienia. Sterowane są maksymalnie trzy obwody, w tym jeden bezpośrednio (bez zaworu mieszającego). Moduły wielotemperaturowe zostały zaprojektowane do instalacji hydraulicznych niezależnych od kotła.

MGm II evo i MGm III evo mogą działać zgodnie z dwoma trybami ustawień:

Przypadek nr 1: Kocioł jest wyposażony w połączenie **BUS BridgeNet®**. Kocioł i moduł wymieniają informacje między sobą w celu lepszego działania. Ustawianie parametrów modułu i funkcji ogrzewania jest możliwe bezpośrednio z panelu sterującego kotła. Parametry można ustawiać także poprzez moduł zdalnego sterowania (wyposażenie dodatkowe) podłączony do **BUS BridgeNet®**.

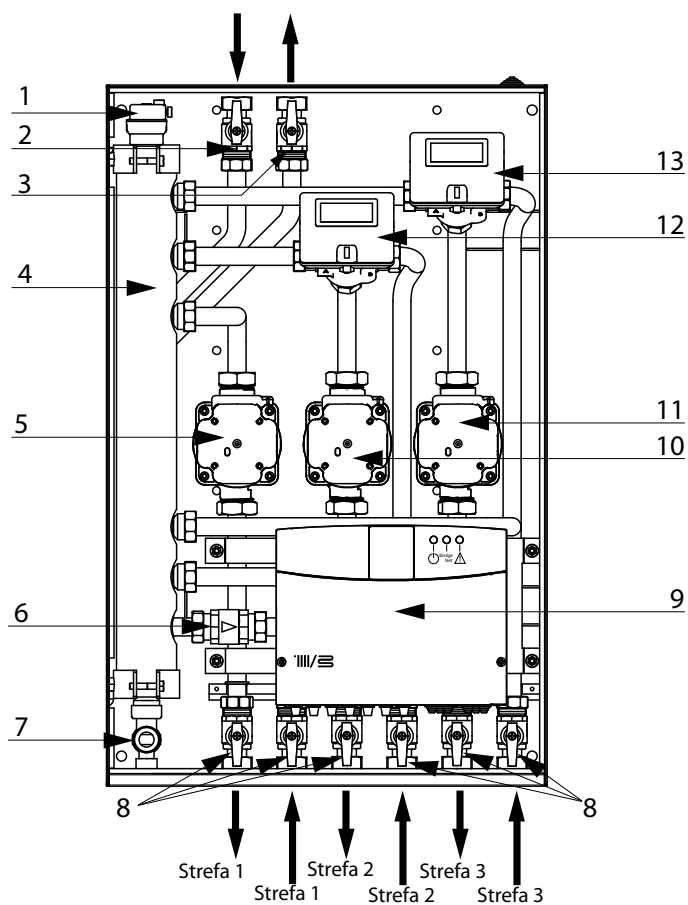
Przypadek nr 2: Kocioł nie posiada możliwości połączenia **BUS BridgeNet®**. Kiedy polecenie ogrzewania zostanie wprowadzone w module, informacja jest wysyłana do kotła przez styk bezpotencjałowy. Do ustawienia parametrów modułu i ogrzewania jest wtedy niezbędne użycie modułu zdalnego sterowania (wyposażenie dodatkowe).

Widok ogólny MGm II evo



1. Automatyczny zawór odpowietrzający
2. Zawór wyjścia z kotła
3. Zawór powrotny kotła
4. Kompensator ciśnienia w układzie hydraulicznym
5. Pompa cyrkulacyjna strefa 1
6. Zawór zwrotny Strefa 1
7. Spust odmulający
8. Kurki odcinające stref 1 - 2
9. Moduł elektryczny
10. Pompa cyrkulacyjna strefa 2
11. Zespół zaworu mieszającego ze sterowaniem elektrycznym Strefa 2

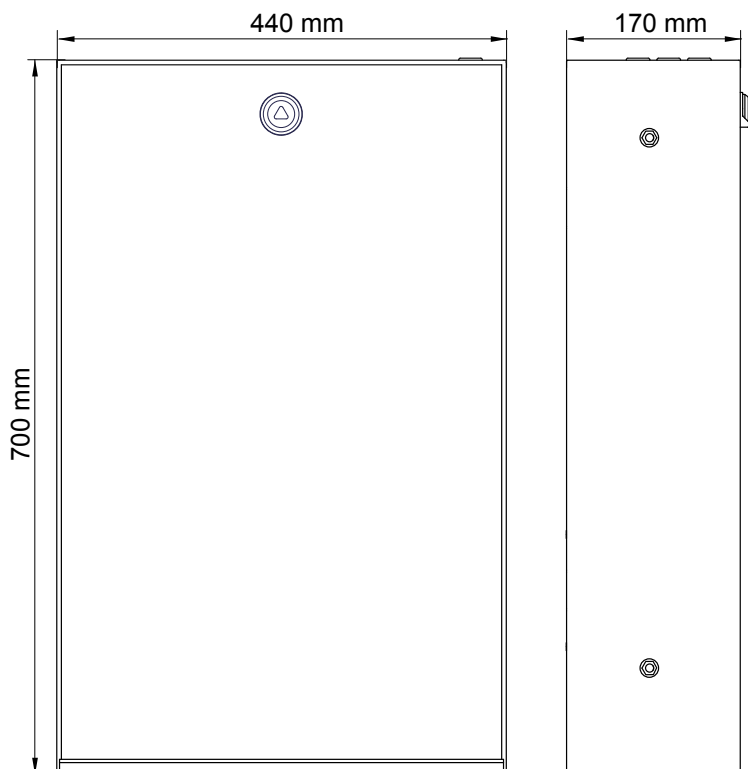
Widok ogólny MGm III evo



1. Automatyczny zawór odpowietrzający
2. Zawór wyjścia z kotła
3. Zawór powrotny kotła
4. Kompensator ciśnienia w układzie hydraulicznym
5. Pompa cyrkulacyjna strefa 1
6. Zawór zwrotny Strefa 1
7. Spust odmulający
8. Kurki odcinające stref 1 - 2 - 3
9. Moduł elektryczny
10. Pompa cyrkulacyjna strefa 2
11. Pompa cyrkulacyjna strefa 3
12. Zespół zaworu mieszającego ze sterowaniem elektrycznym Strefa 2
13. Zespół zaworu mieszającego ze sterowaniem elektrycznym Strefa 3

opis urządzenia

Wymiary



Dane techniczne

UWAGI OGÓLNE	Nazwa modelu		MGm II evo	MGm III evo
	Zgodność		CE	
OBWÓD GRZEWCZK	Ciśnienie robocze obwodów grzewczych	bar	0,5 - 3	0,5 - 3
	Maksymalna temperatura robocza obwodów grzewczych	°C	85	85
	Temp. maks. dział. układu ogrzewania w podłodze	°C	45	45
DANE ELEKTRYCZNE	Napięcie/częstotliwość zasilania	V/Hz	230/50	230/50
	Znamionowy pobór mocy elektrycznej	W	116 (*)	174 (*)
	Minimalna moc elektryczna zużywana	W	30 (**)	45 (**)
	Stopień ochrony instalacji elektrycznej	IP	X0D	X0D
	Zawartość wody w module	l	2,0	2,5
	Ciężar pustego modułu	kg	20	23
	Wymiary (D x W x G)	mm	440 x 700 x 170	
	Podłączenie hydrauliczne	BOK KOTŁA	3/4" F	3/4" F
BOK URZĄDZENIA		3/4" F	3/4" F	

(*) Dane uwzględniające wszystkie urządzenia elektryczne działające w trybie maksymalnego poboru energii elektrycznej.

(**) Dane dla pompy lub pomp pracujących z minimalną prędkością.

Ostrzeżenia przedinstalacyjne

Aby zapewnić prawidłowe działanie modułu, pomieszczenie, w którym jest on zainstalowany, powinno mieć temperaturę mieszczącą się w granicach temperatury roboczej urządzenia oraz powinno być zabezpieczone przed wpływem czynników atmosferycznych. Moduł jest przeznaczony do montażu na ścianie bezpośrednio pod kotłem, nie może więc być instalowany na żadnych podstawach ani na podłodze. Jeśli przewiduje się specjalne pomieszczenie techniczne na zainstalowanie modułu, należy pamiętać o przestrzeganiu minimalnych odległości, aby zapewnić łatwy dostęp do poszczególnych części modułu.

UWAGA

W trakcie nawiercania otworów w ścianie nie uszkodzić wcześniej zainstalowanych przewodów elektrycznych lub rur.

Montaż na ścianie

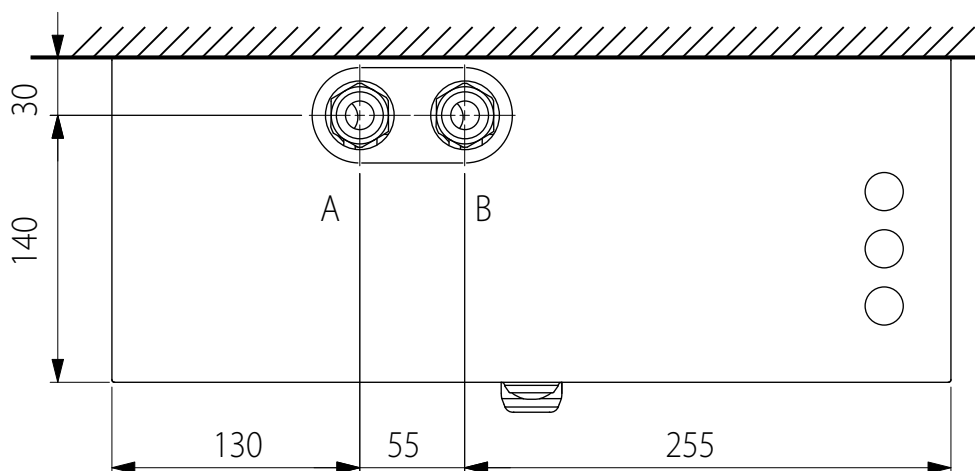
Do ustawiania modułu należy użyć poziomnicy. W celu jego przymocowania do ściany, zdjąć drzwiczki wraz z dostarczonym kluczem (o trójkątnym profilu). Przymocować moduł do ściany za pomocą czterech kołków dostosowanych do typu przegrody ściennej i do ciężaru urządzenia. Cztery punkty mocujące znajdują się w czterech wewnętrznych narożnikach modułu.

Montaż w zabudowie

Aby ułatwić montaż można w całości wyjąć hydrauliczną i elektryczną część modułu.

Umieścić pustą skrzynię w miejscu, w którym ma być zabudowany moduł, pamiętając o tym, aby otworzyć cztery klapki znajdujące się w jej tylnej części.

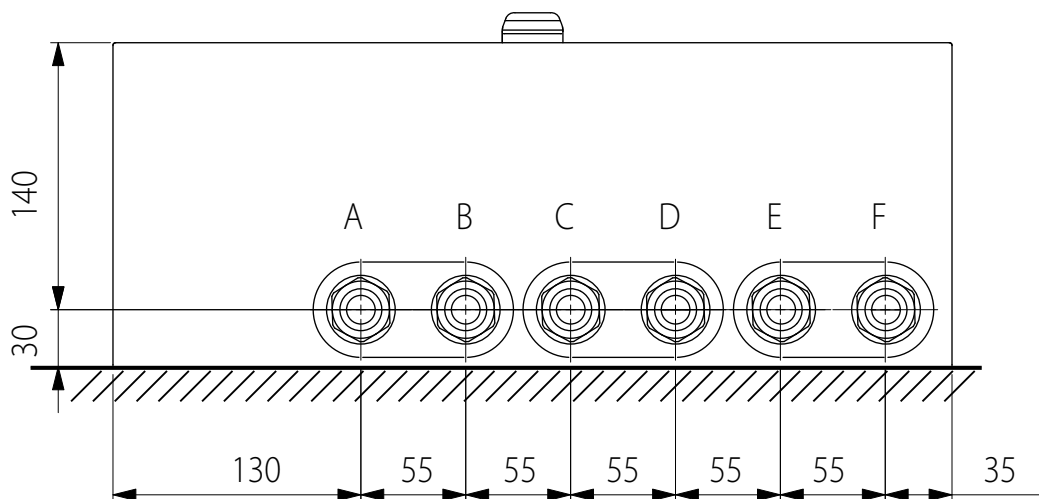
Widok z góry



Legenda :

- BOK KOTŁA
- A. wyjście kotła
- B. powrót kotła

Widok z dołu

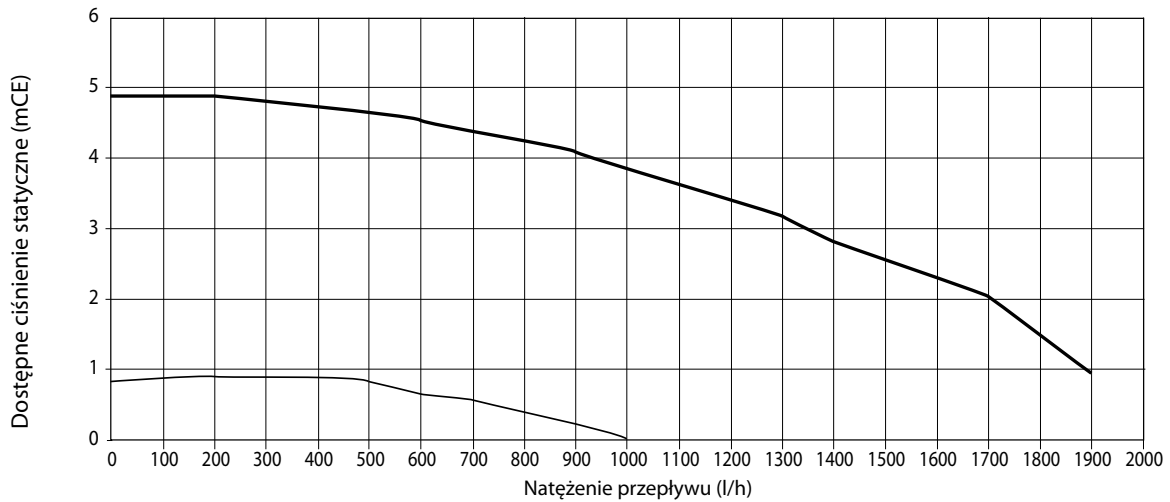


BOK URZĄDZENIA

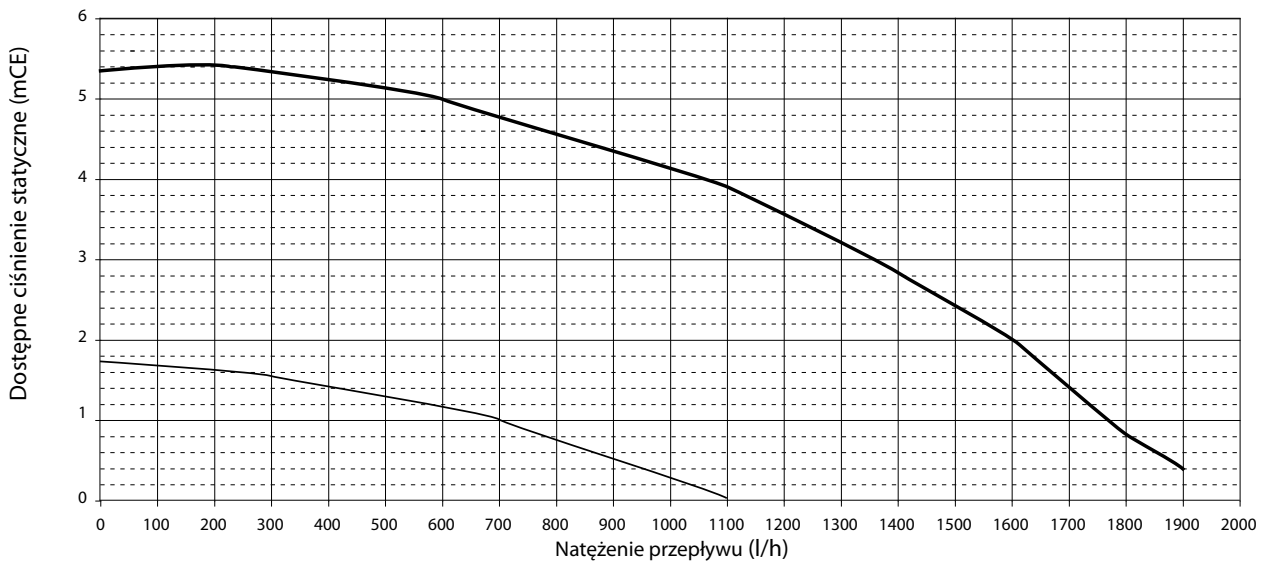
- A. Wyjście strefa 1
- B. Powrót strefa 1
- C. Wyjście Strefa 2 z termoregulacją
- D. Powrót Strefa 2 z termoregulacją
- E. Wyjście Strefa 3 z termoregulacją
- F. Powrót Strefa 3 z termoregulacją

W celu ustalenia wymiarów instalacji hydraulicznej należy zapoznać się z krzywymi wydatku/ciśnienia podanymi poniżej dla pompy cyrkulacyjnej pracującej z maksymalną i minimalną prędkością.

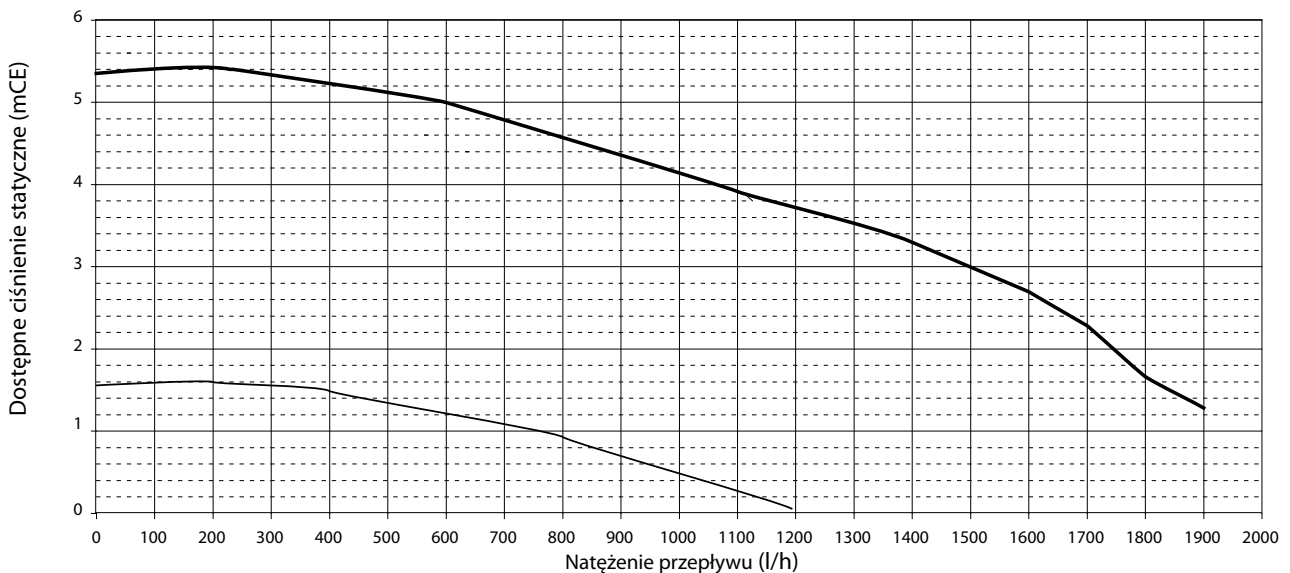
Dostępne ciśnienie statyczne Strefa 1



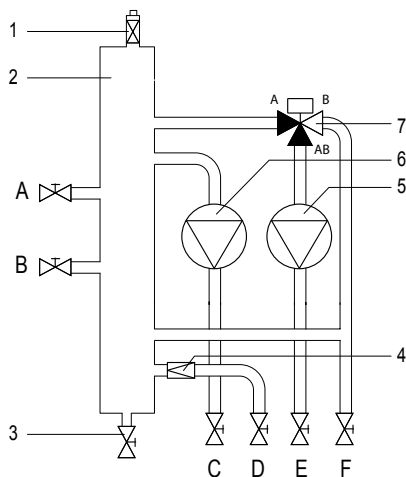
Dostępne ciśnienie statyczne strefas 2 & 3 zawór mieszający, dźwignia w dolnym położeniu (A → AB)



Dostępne ciśnienie statyczne strefas 2 & 3 zawór mieszający, dźwignia w górnym położeniu (B → AB)



Schemat hydrauliczny MGm II evo



Legenda

1. Automatyczny zawór odpowietrzający
2. Kompensator ciśnienia w układzie hydraulicznym
3. Spust odmulający
4. Zawór zwrotny Strefa 1
5. Pompa cyrkulacyjna strefa 2
6. Pompa cyrkulacyjna strefa 1
7. Zespół zaworu mieszającego ze sterowaniem elektrycznym Strefa 2

- A. Wejście wody zasilającej kotła
 B. Wyjście wody powracającej z kotła
 C. Zasilanie strefa 1
 D. Powrót strefa 1
 E. Wyjście Strefa 2 z termoregulacją
 F. Powrót Strefa 2 z termoregulacją

UWAGA

Przed przystąpieniem do jakichkolwiek prac przy kotle należy odłączyć zasilanie elektryczne przy pomocy zewnętrznego wyłącznika dwubiegunowego.

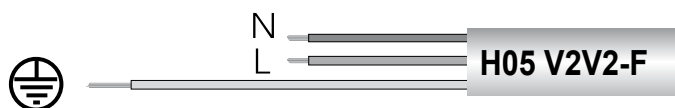
Podłączenia elektryczne

Dla zapewnienia większego bezpieczeństwa należy zlecić wykwalifikowanemu elektrykowi dokładne sprawdzenie instalacji elektrycznej.

Producent nie ponosi odpowiedzialności za ewentualne szkody spowodowane brakiem uziemienia instalacji ani wadami sieci zasilania elektrycznego. Sprawdzić czy instalacja elektryczna jest dostosowana do maksymalnego poboru mocy przez moduł, wskazanego na tabliczce znamionowej. Sprawdzić czy przekrój przewodów elektrycznych jest odpowiedni, w każdym razie nie może on być mniejszy niż 1,5 mm².

Prawidłowe podłączenie do sprawnie działającego uziemienia jest niezbędnym warunkiem bezpiecznego użytkowania modułu.

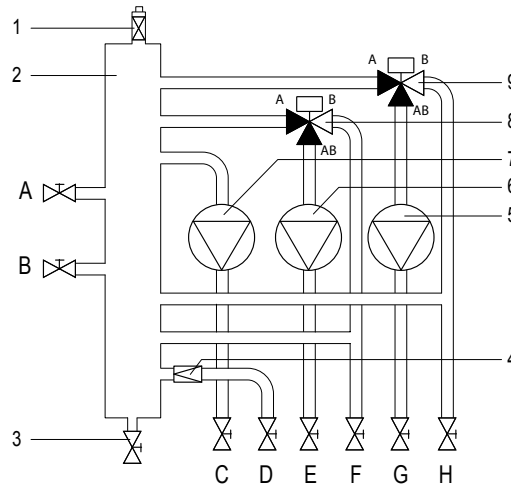
Kabel zasilania elektrycznego należy podłączyć do instalacji 230V-50Hz, zachowując polaryzację L-N oraz wykonując uziemienie.



Ważne!

Moduł należy podłączyć do sieci elektrycznej na stałe (bez użycia wtyczki), montując wyłącznik dwubiegunowy o odległości otwarcia styków nie mniejszej niż 3 mm. Moduł jest wyposażony w kabel zasilania elektrycznego bez wtyczki.

Schemat hydrauliczny MGm III evo



Legenda

1. Automatyczny zawór odpowietrzający
2. Kompensator ciśnienia w układzie hydraulicznym
3. Spust odmulający
4. Zawór zwrotny Strefa 1
5. Pompa cyrkulacyjna strefa 3
6. Pompa cyrkulacyjna strefa 2
7. Pompa cyrkulacyjna strefa 1
8. Zespół zaworu mieszającego ze sterowaniem elektrycznym Strefa 2
9. Zespół zaworu mieszającego ze sterowaniem elektrycznym Strefa 3

- A. Wejście wody zasilającej kotła
 B. Wyjście wody powracającej z kotła
 C. Zasilanie strefa 1
 D. Powrót strefa 1
 E. Wyjście Strefa 2 z termoregulacją
 F. Powrót Strefa 2 z termoregulacją
 G. Wyjście Strefa 3 z termoregulacją
 H. Powrót Strefa 2 z termoregulacją

W przypadku instalacji ogrzewania podłogowego niskotemperaturowego, należy przewidzieć termostat zabezpieczający o nr kat. 3318281 do ogrzewania podłogowego, dla stref 2 i 3.

Należy wykonać podłączenia elektryczne, odpowiednio przy płytkach zaciskowych ST2 i ST3 modułu.

Zewnętrzny czujnik temperatury

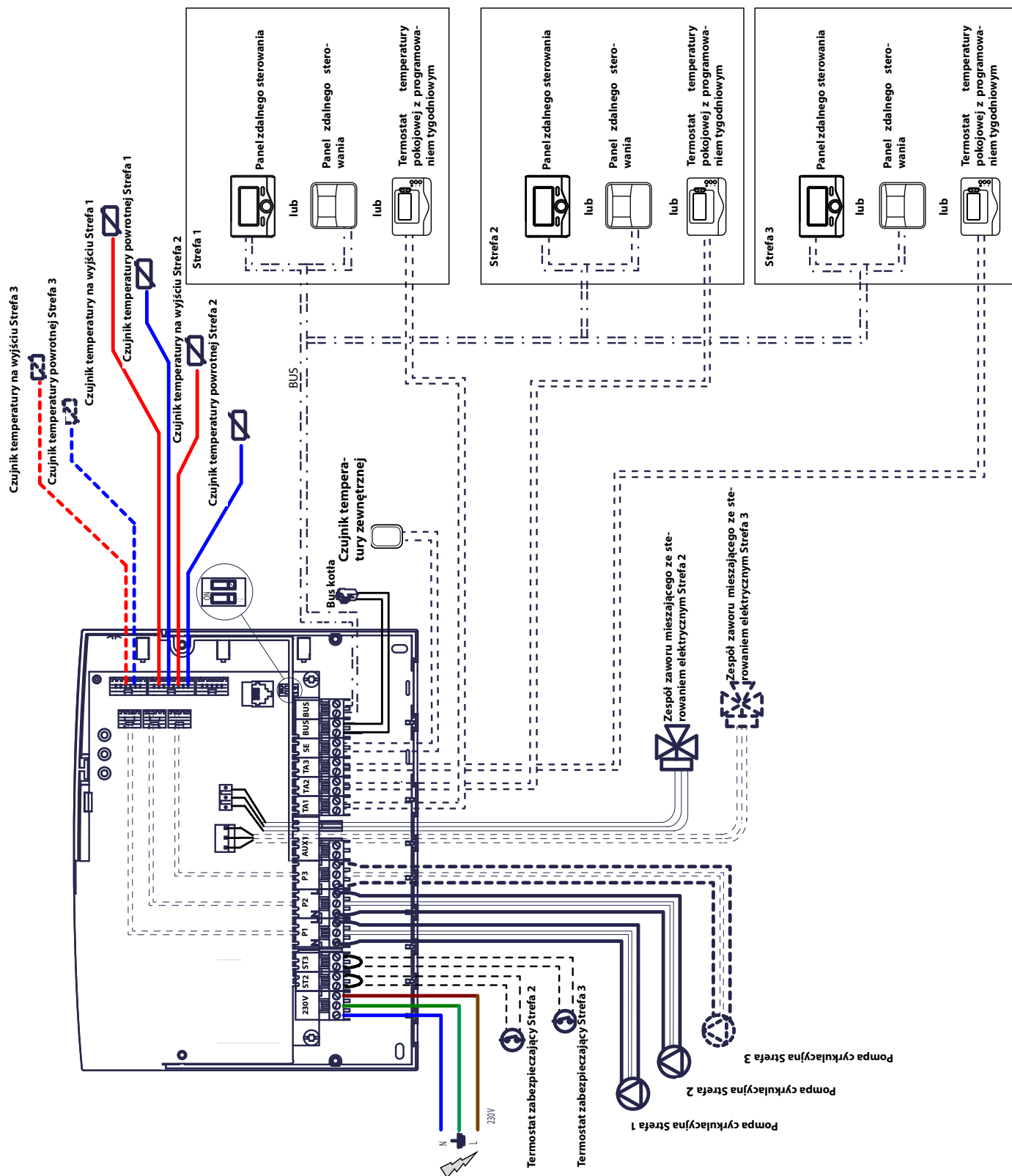
Możliwe jest podłączenie zewnętrznego czujnika temperatury do płytki zaciskowej «SE» modułu. Może ona być wykorzystana do wskazywania temperatury zewnętrznej lub do termoregulacji, jeżeli:

- moduł jest podłączony do kotła poprzez połączenie **BUS** (przypadek nr 1),
- funkcja **SRA** (system aktywnej regulacji) jest włączona.

W takim przypadku, czujnik temperatury zewnętrznej podłączony do modułu pełni rolę nadrzędną w stosunku do tego, który może być podłączony do kotła.

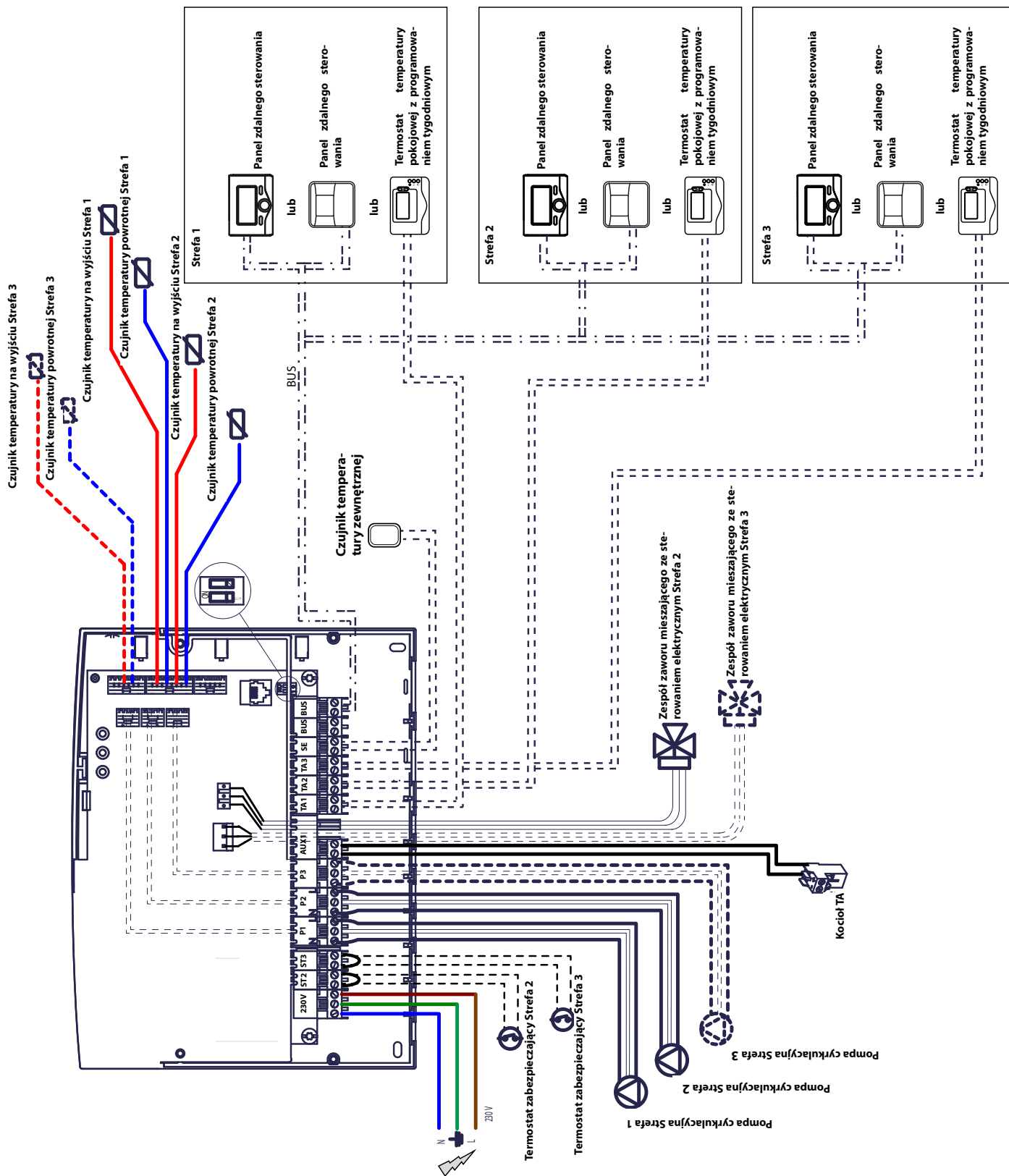
instalacyjne

Schemat elektryczny 1: podłączenie do kotła wyposażonego w połączenie BUS BridgeNet®. Parametry modułu zostaną ustawione na kotle lub poprzez moduł zdalnego sterowania.



Schemat elektryczny 2: podłączenie do wszystkich typów kotła.

⚠ W tej konfiguracji, konieczny jest przynajmniej jeden panel zdalnego sterowania.



instalacyjne

Podłączenie elektryczne modułów MGm II i III Evo

UWAGA

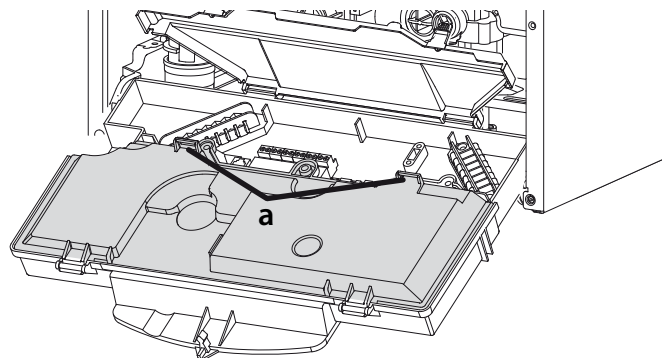
Przed każdą naprawą, należy odłączyć zasilanie elektryczne za pomocą zewnętrznego wyłącznika dwubiegunowego.

Przypadek nr 1 :

Kocioł jest wyposażony w połączenie **BUS BridgeNet®**.

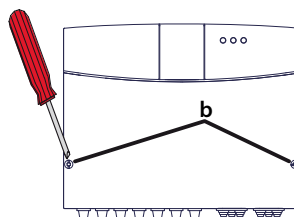
1) Aby uzyskać dostęp do listwy podłączeniowej osprzętu kotła, należy wykonać następujące czynności:

- wymontować panel osłonowy z kotła,
- przechylić moduł elektryczny do przodu,
- nacisnąć na dwa zaciski (a), aby uzyskać dostęp do połączeń elementów osprzętu.



2) Aby uzyskać dostęp do listwy podłączeniowej osprzętu modułu, należy wykonać następujące czynności:

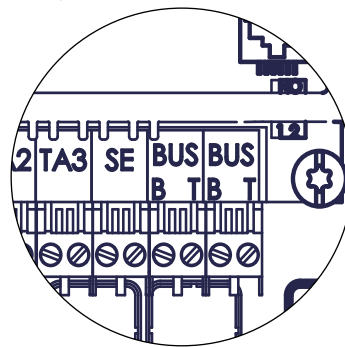
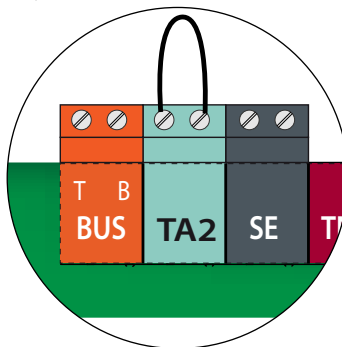
- wymontować panel osłonowy modułu,
- odkręcić dwie śruby (b) i zdjąć pokrywę modułu elektrycznego,



Płytkę zaciskową Bus kotła

Płytkę zaciskową Bus modułu

3) Wykonać podłączenie elektryczne pomiędzy płytką zaciskową "BUS" kotła (B i T) oraz jedną z dwóch płytek zaciskowych "BUS" modułu (B i T).

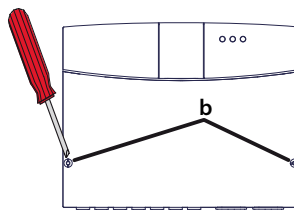


Przypadek nr 2 :

Kocioł nie posiada możliwości połączenia **BUS BridgeNet®**.

1) Aby uzyskać dostęp do listwy podłączeniowej osprzętu modułu, należy wykonać następujące czynności:

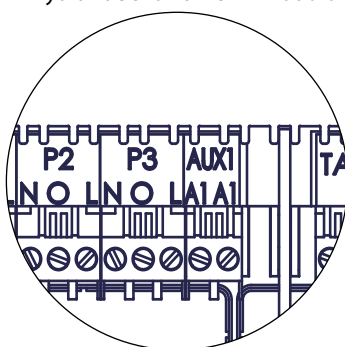
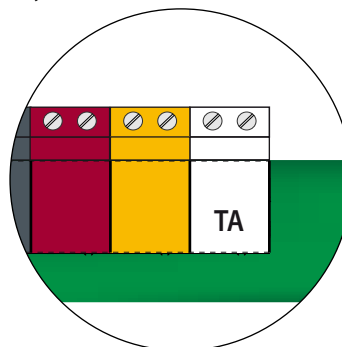
- wymontować panel osłonowy modułu,
- odkręcić dwie śruby (b) i zdjąć pokrywę modułu elektrycznego,



Płytkę zaciskową TA kotła

Płytkę zaciskową AUX1 modułu

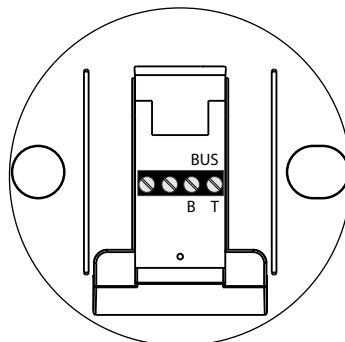
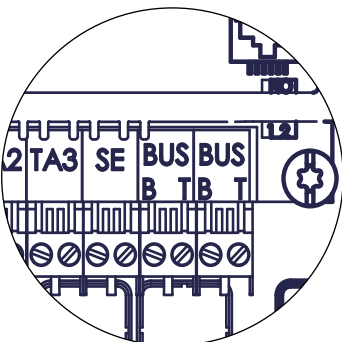
2) Wykonać podłączenie elektryczne pomiędzy płytką zaciskową "TA"(Termostat temperatury pokojowej) kotła a płytką zaciskową "AUX1" modułu,



Płytkę zaciskową Bus modułu

Płytkę zaciskową panelu zdalnego sterowania

3) Wykonać podłączenie elektryczne pomiędzy jedną z dwóch płytek zaciskowych "BUS" modułu a końcówkami "B" i "T" modułu sterowania



Programowanie modułu

Dostępne są 2 opcje:

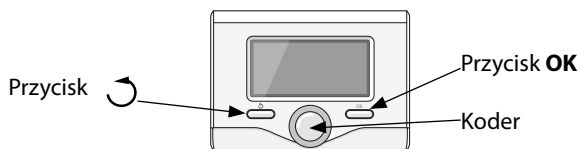
Przypadek nr 1: kocioł posiada połączenie **BUS BridgeNet®**, parametry są ustawiane na kotle lub poprzez panel zdalnego sterowania (opcjonalny).

Przypadek nr 2: moduł jest niezależny, ustawianie stref odbywa się poprzez panel zdalnego sterowania dostarczany jako opcja wyposażenia.


Inicjalizacja

Przed rozpoczęciem procedury, sprawdzić, czy wszystkie obwody są wypełnione wodą i czy prawidłowo przeprowadzono odpowietrzanie.

Natychmiast po podłączeniu wszystkich urządzeń, system przeprowadza ich rozpoznanie i uruchamia automatycznie proces inicjalizacji.



Konfiguracja modułu z panelem zdalnego sterowania

- 1) Włączyć wyświetlacz naciskając przycisk **OK**. Ekran podświetla się.
- 2) Nacisnąć równocześnie przez 5 sekund przyciski  i **OK** panelu zdalnego sterowania.
- 3) Za pomocą pokrętła "kodera", wyświetlić kod **234**, następnie zatwierdzić przyciskiem **OK**.
- 4) Obrócić pokrętło w prawo, aby uzyskać opcję **MENU**, następnie zatwierdzić przyciskiem **OK**.
- 5) Wyszukać menu **7** "Moduł wielostrefowy" za pomocą pokrętła "kodera", następnie zatwierdzić przyciskiem **OK**. Wybrać menu podrzędne **72** "Wielostrefowy", następnie zatwierdzić przyciskiem **OK**. Wybrać parametr **720**, następnie zatwierdzić przyciskiem **OK** i wybrać MGm II parametr **2** lub MGm III parametr **3**, następnie zatwierdzić przyciskiem **OK**.

Konfiguracja modułu poprzez kocioł

- 1) Nacisnąć przycisk **menu/ok**. Powyświetleniu się oznaczenia CODE, nacisnąć **menu/ok**, a pojawi się kod **222**.
- 2) Obrócić pokrętło "kodera" w prawo, następnie wyświetlić kod **234** i zatwierdzić przyciskiem **menu/ok**.
- 3) Na ekranie pojawia się oznaczenie MENU, zatwierdzić, a następnie wybrać menu **7** i zatwierdzić przyciskiem **menu/ok**.
- 4) Wybrać menu podrzędne **72** i zatwierdzić przyciskiem **menu/ok**.
- 5) Wybrać menu podrzędne **720** i zatwierdzić przyciskiem **menu/ok**.
- 6) Wybrać parametr **2** dla MGm II i parametr **3** dla MGm III i zatwierdzić przyciskiem **menu/ok** (patrz Menu **720** w tabeli ustawień).
- 7) Wcisnąć kolejno przycisk **esc**, aby wrócić do ekranu kotła.

Odpowietrzanie

Funkcję automatycznego odpowietrzania modułu można aktywować wyłącznie na kotle w przypadku połączenia **BUS BridgeNet®** (przypadek nr 1).

Działanie funkcji odpowietrzania uzyskuje się poprzez wciskanie przycisku **esc** kotła przez 5 sekund lub aktywując parametr **7 0 1**.

Przy włączonej funkcji odpowietrzania, moduł wykonuje cykl WŁ. / WYŁ. pompy cyrkulacyjnej, zaworu mieszającego. Służy to do wywołania obiegu powietrza obecnego wewnątrz układu. W razie potrzeby można włączyć ponowny cykl.

Funkcja ochrony przed mrozem


Jeżeli sonda na wyjściu wykrywa temperaturę poniżej 5°C, włącza się funkcja ochrony przed mrozem. Jeżeli funkcja ochrony przed mrozem zostanie włączona, moduł powoduje uruchomienie pompy cyrkulacyjnej.

Funkcja zapobiegająca zablokowaniu

Po każdych 24 godzinach braku aktywności, wykonywany jest cykl zapobiegający zablokowaniu pompy cyrkulacyjnej i zaworu mieszającego.

uruchomienie

Przyporządkowanie danych do panelu zdalnego sterowania

- 1) Wyszukać menu **0** «Sieć», następnie zatwierdzić przyciskiem **OK**.
Wybrać menu podrzędne **03** «Układ in-
terfejsu», następnie zatwierdzić
przyciskiem **OK**.
 - 2) Wybrać menu podrzędne **030** «Numer strefy», następnie zatwierdzić
przyciskiem **OK** i przyporządkować kod konfiguracji do panelu
zdalnego sterowania:
 - 0 brak strefy regulacji (Panel zdalnego sterowania nie
przyporządkowany do żadnej strefy)
 - 1 regulacja strefy 1 (Panel zdalnego sterowania przyporządkowany
do strefy ogrzewania 1)
 - 2 regulacja strefy 2 (Panel zdalnego sterowania przyporządkowany
do strefy ogrzewania 2)
 - 3 regulacja strefy 3 (Panel zdalnego sterowania przyporządkowany
do strefy ogrzewania 3),
- następnie zatwierdzić przyciskiem **OK**.
- 3) Wykonać te same czynności przy każdym panelu zdalnego stero-
wania (w razie potrzeby).
 - 4) Powrót do głównego ekranu poprzez kilkakrotne kolejne wciśnięcia
przycisku 

Na tym etapie, panel działa z ustawieniami fabrycznymi.

Możliwe konfiguracje (patrz poniżej).

Konfiguracje sterowania temperaturą z podziałem na strefy

Strefa 1	Strefa 2	Strefa 3
<u>Zdalne sterowanie</u> * Panel zdalnego sterowania jest podłączony do modułu BUS BridgeNet® . * Przyporządkować kod konfiguracji "1" do parametru 030 panelu zdalnego ste- rowania.	<u>Zdalne sterowanie</u> * Panel zdalnego sterowania jest podłączony do modułu BUS BridgeNet® . * Przyporządkować kod konfiguracji "2" do parametru 030 panelu zdalnego ste- rowania.	<u>Zdalne sterowanie</u> * Panel zdalnego sterowania jest podłączony do modułu BUS BridgeNet® . * Przyporządkować kod konfiguracji "3" do parametru 030 panelu zdalnego ste- rowania.
<u>Czujnik temperatury pokojowej</u> * Czujnik temperatury pokojowej jest podłączony do BUS BridgeNet® modułu. * Zapoznać się z instrukcją obsługi czu- jnika temperatury pokojowej w celu przyporządkowania go do Strefy 1.	<u>Czujnik temperatury pokojowej</u> * Czujnik temperatury pokojowej jest podłączony do BUS BridgeNet® modułu. * Zapoznać się z instrukcją obsługi czu- jnika temperatury pokojowej w celu przyporządkowania go do Strefy 2.	<u>Czujnik temperatury pokojowej</u> * Czujnik temperatury pokojowej jest podłączony do BUS BridgeNet® modułu. * Zapoznać się z instrukcją obsługi czu- jnika temperatury pokojowej w celu przyporządkowania go do Strefy 3.
<u>Termostat temperatury pokojowej z pro- gramowaniem tygodniowym</u> * Termostat temperatury pokojowej z programowaniem tygodniowym jest podłączony do płytki zaciskowej "TA1" modułu.	<u>Termostat temperatury pokojowej z pro- gramowaniem tygodniowym</u> * Termostat temperatury pokojowej z programowaniem tygodniowym jest podłączony do płytki zaciskowej "TA2" modułu.	<u>Termostat temperatury pokojowej z pro- gramowaniem tygodniowym</u> * Termostat temperatury pokojowej z programowaniem tygodniowym jest podłączony do płytki zaciskowej "TA3" modułu.

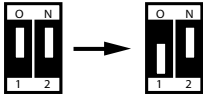
Znaczenie sygnalizacji diod LED

ZIELONA DIODA LED (z lewej strony)	
Kontrolka nie wyświetla się	Zasilanie elektryczne WYŁ
Kontrolka wyświetla się	Zasilanie elektryczne WŁ
Kontrolka miga	Zasilanie elektryczne WŁ., działanie w trybie ręcznym
ZIELONA DIODA LED (pośrodku)	
Kontrolka nie wyświetla się	Brak komunikacji poprzez BUS BridgeNet®
Kontrolka wyświetla się	Komunikacja poprzez BUS BridgeNet® obecna
Kontrolka miga	Zapoczątkowanie komunikacji BUS BridgeNet®
CZERWONA DIODA LED (z prawej strony)	
Kontrolka nie wyświetla się	Nie ma żadnych błędów działania
Kontrolka wyświetla się	Obecność jednego lub kilku błędów działania

Przewodnik diagnostyki usterek

Moduły MGm II i MGm III są zabezpieczone przed ryzykiem wystąpienia awarii dzięki kontrolom wewnętrznym wykonywanym przez kartę elektroniczną, która w razie potrzeby wprowadza awaryjne zatrzymanie pracy.

Poniższa tabela wskazuje możliwe kody usterek, ich opis oraz odpowiednie zalecane działania:

Kod błędu	Opis	Zalecane działania
7 0 1	Usterka czujnika temperatury na wyjściu Strefa 1	Sprawdzić podłączenie danego czujnika.
7 0 2	Usterka czujnika temperatury na wyjściu ogrzewania Strefa 2	Sprawdzić ciągłość połączeń czujnika.
7 0 3	Usterka czujnika temperatury na wyjściu ogrzewania Strefa 3	Wymienić czujnik w razie potrzeby.
7 1 1	Usterka czujnika temperatury powrotnej ogrzewania Strefa 1	
7 1 2	Usterka czujnika temperatury powrotnej ogrzewania Strefa 2	
7 1 3	Usterka czujnika temperatury powrotnej ogrzewania Strefa 3	
7 2 2	Przegrzanie Strefy 2	Sprawdzić obecność zwory i jej podłączenie do płytki zaciskowej "ST2" modułu LUB sprawdzić regulację maksymalnej temperatury ogrzewania Strefy 2 (parametr 525). Sprawdzić podłączenie termostatu zabezpieczającego do płytki zaciskowej "ST2" modułu.
7 2 3	Przegrzanie Strefy 3	Sprawdzić obecność zwory i jej podłączenie do płytki zaciskowej "ST3" modułu LUB sprawdzić regulację maksymalnej temperatury ogrzewania Strefy 2 (parametr 625). Sprawdzić podłączenie termostatu zabezpieczającego do płytki zaciskowej "ST3" modułu.
4 2 0	Przeciążenie zasilania BUS BridgeNet®	Błąd "przeciążenie zasilania BUS" może się pojawić, gdy do systemu podłączone są trzy lub więcej urządzeń dostarczających zasilanie do BUS. Przykład: kocioł + moduł hydrauliczny + zespół pompy solarnej itd... W celu uniknięcia tego ryzyka, mikrowyłącznik (Rep. 1) na karcie elektronicznej jednego z podłączonych urządzeń (oprócz kotła), powinien zostać przestawiony z położenia WŁ. w położenie WYŁ. 

termoregulacja

Termoregulacja

Przypadek nr 1: kocioł jest wyposażony w połączenie BUS BridgeNet®

Kocioł i moduł wymieniają informacje między sobą w celu lepszego działania. W takim przypadku, możliwych jest kilka typów termoregulacji zależnie od konfiguracji i ustawienia parametrów instalacji. W tym celu należy zapoznać się z instrukcją obsługi kotła.

⚠ Dobrym rozwiązaniem jest sprawdzenie, czy system aktywnej regulacji (**SRA** lub termoregulacja) jest aktywny, upewniając się że symbol «**SRA**» wyświetla się na ekranie kotła. Jeżeli go tam nie ma, należy włączyć tę funkcję naciskając przycisk **SRA** kotła. Temperatury wyjściowe wody dla każdej z stref będą mogły dzięki temu zostać idealnie dostosowane do parametrów technicznych instalacji.

Przypadek nr 2: kocioł nie posiada połączenia BUS BridgeNet®

⚠ W takim przypadku, moduł nie może sterować termoregulacją. Temperatura wyjścia wody ze Strefy 1 jest określona przez ustawienia kotła. W przypadku strefy 2, moduł steruje wtedy zaworem mieszającym sterowanym elektrycznie, aby utrzymać stałą temperaturę wyjściową wody określoną przez parametr **502**.

W przypadku strefy 3, moduł steruje wtedy zaworem mieszającym sterowanym elektrycznie, aby utrzymać stałą temperaturę wyjściową wody określoną przez parametr **602**.

menu	menu podrzędne	parametru	opis	wartość	ustawienie fabryczne
0	Sieć (*)				
0	2		Sieć BUS		
0	2	0	Obecność sieci	Kocioł Sterownik systemu (*) Sterownik solarny Sterownik kaskadowy Energy Manager Energy Manager hybrydowy Pompa ciepła Czujnik pomieszczenia Czujnik strefy Modem zdalny Moduł wielofunkcyjny Fresh Water Station Sterownik basenowy Panel użytkownika Kontrola wielu pomieszczeń	
0	3		Sterownik systemu		
0	3	0	Numer strefy	Brak wybranej strefy Wybrana strefa	
0	3	1	Korekta temperatury pomieszczenia		0°C
0	3	2	Wersja oprogramowania		
4			PARAMETRY STREFY 1		
4	0		Ustawiona temperatury		
4	0	0	T dzienna		14°C
4	0	1	T nocna		16°C
4	0	2	T ust strefa 1		55°C
4	2		Ustawienia Strefa 1		
4	2	0	Zakres temp Strefa 1	0 = Niskotemperaturowy 1 = Wysokotemperaturowy	
4	2	1	Termoregulacja	0 = Stała temp zasilania 1 = Termostat ON/OFF 2 = Tylko termostat modulowany 3 = Tylko sonda zewnętrzna 4 = Termostat modulowany + sonda zewnętrzna	
4	2	2	Krzywa grzewcza (*)		1.5
4	2	3	Przesunięcie równoległe (*)		0°C
4	2	4	Wpływ czujnika pomieszczenia (*)		20°C
4	2	5	Max T		82°C
4	2	6	Min T		35°C
4	3		Diagnostyka Strefa 1		
4	3	0	T pomieszczenia		
4	3	1	T pomieszczenia ustawiona		14°C
4	3	2	T zasilania CO		21°C
4	3	3	T powrotu CO		21°C
4	3	4	Zadanie grzania strefa 1	OFF/ON	
4	3	5	Stan pompy	OFF/ON	
4	4		Akcesoria Strefa 1		
4	4	0	Modulacja pompy strefy	0 = Prędkość stała 1 = Modulacja wg delta T 2 = Modulacja wg ciśnienia	
4	4	1	Delta T dla modulacji pompy		20°C
4	4	2	Stała prędkość pompy		100%

(*) Menu dostępne tylko w przypadku 1 z linkiem **BUS BridgeNet®**

regulacja

menu	menu podrzędne	parametru	opis	wartość	ustawienie fabryczne
5	PARAMETRY STREFY 2				
5	0	Ustawiona temperatury			
5	0	0	T dzienna		12°C
5	0	1	T nocna		16°C
5	0	2	T ust strefa 2		55°C
5	2	Ustawienia Strefa 2			
5	2	0	Zakres temp Strefa 2	0 = Niskotemperaturowy 1 = Wysokotemperaturowy	
5	2	1	Termoregulacja	0 = Stała temp zasilania 1 = Termostat ON/OFF 2 = Tylko termostat modulowany 3 = Tylko sonda zewnętrzna 4 = Termostat modulowany + sonda zewnętrzna	
5	2	2	Krzywa grzewcza (*)		1.5
5	2	3	Przesunięcie równoległe (*)		0°C
5	2	4	Wpływ czujnika pomieszczenia (*)		20°C
5	2	5	Max T		82°C
5	2	6	Min T		35°C
5	3	Diagnostyka Strefa 2			
5	3	0	T pomieszczenia		29°C
5	3	1	T pomieszczenia ustawiona		12°C
5	3	2	T zasilania CO		22°C
5	3	3	T powrotu CO		21°C
5	3	4	Zadanie grzania strefa 1	OFF ON	
5	3	5	Stan pompy	OFF ON	
5	4	Akcesoria Strefa 2			
5	4	0	Modulacja pompy strefy	0 = Prędkosc stała 1 = Modulacja wg delta T 2 = Modulacja wg ciśnienia	
5	4	1	Delta T dla modulacji pompy		20°C
5	4	2	Stała prędkość pompy		100%
6	PARAMETRY STREFY 3				
6	0	Ustawiona temperatury			
6	0	0	T dzienna		19°C
6	0	1	T nocna		16°C
6	0	2	T ust strefa 3		55°C
6	2	Ustawienia Strefa3			
6	2	0	Zakres temp Strefa 3	0 = Niskotemperaturowy 1 = Wysokotemperaturowy	
6	2	1	Termoregulacja	0 = Stała temp zasilania 1 = Termostat ON/OFF 2 = Tylko termostat modulowany 3 = Tylko sonda zewnętrzna 4 = Termostat modulowany + sonda zewnętrzna	
6	2	2	Krzywa grzewcza (*)		1.5
6	2	3	Przesunięcie równoległe (*)		0°C
6	2	4	Wpływ czujnika pomieszczenia (*)		20°C
6	2	5	Max T		82°C
6	2	6	Min T		35°C

(*) Menu dostępne tylko w przypadku 1 z linkiem **BUS BridgeNet®**

menu	menu podrzędne	parametru	opis	wartość	ustawienie fabryczne
6	3	Diagnostyka Strefa 3			
6	3	0	T pomieszczenia		
6	3	1	T pomieszczenia ustawiona		19°C
6	3	2	T zasilania CO		0°C
6	3	3	T powrotu CO		0°C
6	3	4	Zadanie grzania strefa 1	OFF ON	
6	3	5	Stan pompy	OFF ON	
6	4	PAkcesoria Strefa 3			
6	4	0	Modulacja pompy strefy	0 = Prędkość stała 1 = Modulacja wg delta T 2 = Modulacja wg ciśnienia	
6	4	1	Delta T dla modulacji pompy		20°C
6	4	2	Stała prędkość pompy		100%
7	Moduł strefowy				
7	1	Tryb ręczny			
7	1	0	Aktywacja trybu ręcznego	0 = OFF 1 = ON	
7	1	1	Kontrola pompy S1	0 = OFF 1 = ON	
7	1	2	Kontrola pompy S2	0 = OFF 1 = ON	
7	1	3	Kontrola pompy S3	0 = OFF 1 = ON	
7	1	4	Kontrola zaw miesz S2	0 = OFF 1 = Otwarty 2 = Zamknięty	
7	1	5	Kontrola zaw miesz S3	0 = OFF 1 = Otwarty 2 = Zamknięty	
7	2	Ust główne modułu strefowego			
7	2	0	Schemat hydrauliczny	0 = Nie zdefiniowane 1 = MCD 2 = MGM II 3 = MGM III 4 = MGZ I 5 = MGZ II 6 = MGZ III	0
7	2	1	Korekta temp zasilania		0°C
7	2	2	Ustawienie wyjścia AUX	0 = Żądanie grzania 1 = Pompa zewnętrzna 2 = Alarm	
7	2	3	Korekta temp zewnętrznej		
7	8	Historia błędów			
7	8	0	Ostatnie 10 błędów		
7	8	1	Resetuj listę błędów	OK = Tak ESC = Nie	
7	9	Reset Menu			
7	9	0	Reset do ustawień fabrycznych	OK = Tak ESC = Nie	

regulacja

menu	menu podrzędne	parametru	opis	wartość	ustawienie fabryczne
8	Parametry Serwisowe (*)				
8	1	Statystyka (*)			
8	1	0	Godziny pracy CO (h x10) (*)		
8	1	1	Godziny pracy CWU (h x10) (*)		
8	1	2	Ilość błędów zapłonu (n x10) (*)		
8	1	3	Ilość cykli zapłonu (n x10) (*)		
8	1	4	Średnia długość żądania grzania (*)		
8	1	5	Ilość cykli napełniania		
8	2	Kocioł (*)			
8	2	0	Poziom modulacji palnika (*)		
8	2	1	Stan wentylatora (*)	OFF ON	
8	2	2	Prędkość wentylatora x 1000 RPM (*)		
8	2	3	Prędkość pompy (*)	OFF Niska prędkość Wysoka prędkość	
8	2	4	Pozycja zaworu 3 dr (*)	CWU CO	
8	2	5	Przepływ CWU (l/min) (*)		19 l/min
8	2	6	Stan presostatu spalin	Otwarty Zamknięty	
8	2	7	% modulacji pompy (*)		100%
8	2	8	Moc palnika (*)		6 kW
8	3	Temperatury kotła (*)			
8	3	0	T ust CO (*)		55°C
8	3	1	T zasilania CO(*)		14°C
8	3	2	T powrotu CO (*)		23°C
8	3	3	T CWU (*)		59°C
8	3	5	T zewnętrzna (*)		14°C

(*) Menu dostępne tylko w przypadku 1 z linkiem **BUS BridgeNet®**

Ariston Thermo SpA

Viale Aristide Merloni 4
60044 Fabriano (AN) Italy
Telefono 0732 6011
Fax 0732 602331
info.it@aristonthermo.com
www.aristonthermo.com

Chaffoteaux sas

Le Carré Pleyel - 5 rue Pleyel
93521 Saint Denis Cedex
Tél. 01 55 84 94 94
Fax 01 55 84 96 10
www.aristonthermo.fr

Ariston Thermo UK Ltd

Hughenden Avenue - High Wycombe
Bucks, HP13 5FT
Telephone: (01494) 755600
Fax: (01494) 459775
www.aristonthermo.co.uk
info.uk@aristonthermo.com
Technical Advice: 0870 241 8180
Customer Service: 0870 600 9888

Ariston Thermo Benelux sa

11, Rue G. de Moriame
B - 5020 Malonne (Namur)
www.aristonthermo.be
info.be@aristonthermo.com

Ariston Thermo Espana s.l.u

Parc de Sant Cugat Nord
Pza. Xavier Cugat, 2 Edificio A, 2º
08174 Sant Cugat del Vallès
Teléfono Atención al Cliente
902 89 81 81
www.aristoncalefaccion.es
E-mail info@aristoncalefaccion.es

Ariston Thermo Portugal

Equipamentos Termodomesticos,
Sociedade Unipessoal, Lda
Zona Industrial da Abrunheira
Sintra Business Park
Edifício 1 - Escritório 1 K
2710-089 Sintra
Tel.: +35 12 19 605 300
Fax: 0035 1219616127
Comercial.pt@aristonthermo.com
www.chaffoteaux.pt

Ariston Thermo Polska Sp. z o.o.

ul. Pociuszka 3
31-408 Kraków
0048 12 420 22 20
service.pl@aristonthermo.com
www.aristonthermo.pl

Ariston Thermo CZ sro

Krkonoska 5 - 120 00 Praha 2
(Czech Republic)
Tel. 00420-2-22713455
Fax 00420-2-22725711
www.aristonthermo.cz

Ariston Thermo Rus LL

Россия, 127015, Москва, ул. Большая
Новодмитровская, 14, стр. 1, офис 626
Тел. (495) 783 0440, 783 0442
www.aristonthermo.ru
it.support.ru@aristonthermo.com