



WISZĄCY JEDNOFUNKCYJNY KOCIOŁ KONDENSACYJNY

# TALIA GREEN EVO SYSTEM EU

Sprawność w sercu instalacji.

Rozbuduj swój system grzewczy bazując na kotłach Talia Green Evo System. Technologia kondensacyjna, wysoka wydajność oraz szeroki wachlarz akcesoriów do termoregulacji dla prostego i skutecznego zarządzania całą instalacją grzewczą. Kocioł jest przystosowany do podłączenia zewnętrznego zasobnika do produkcji c.w.u. Rozkoszuj się nieprzerwanym komfortem.



opcjonalny  
zasobnik zewnętrzny

KLASA ENERGETYCZNA



## > KOMFORT CIEPŁEJ WODY UŻYTKOWEJ

- Kompatybilny z zasobnikiem BCH - idealny do gromadzenia ciepłej wody.
- Łatwy montaż dzięki zastosowaniu przyjaznych połączeń hydraulicznych.

## > KOMFORT OGRZEWANIA

- **Bardzo wysoka, 4-gwiazdkowa sprawność spalania zgodnie z normą unijną EN 92/42.**
- **Szeroki zakres modulacji: od 10% do 100% maksymalnej mocy grzewczej.**
- **Nowa pompa modulowana elektronicznie poprawiająca komfort akustyczny oraz zmniejszające zużycie energii**
- **Konstrukcja umożliwiająca integrację z układem grzewczym przy zastosowaniu protokołu komunikacyjnego eBUS2 (systemy solarne, moduły hydrauliczne, modułowane akcesoria sterujące).**
- Modulowany palnik PREMIX oraz wymiennik ciepła wykonany ze stali nierdzewnej.
- System regulacji automatycznej (SRA) umożliwia uzyskanie optymalnych parametrów ogrzewania w każdych warunkach pogodowych.
- Podświetlany wyświetlacz LCD z wizualizacją trybów pracy i temperatur oraz autodiagnostyki.

## > KOMFORT OBSŁUGI I INSTALACJI



- Zgodność ze sterownikiem systemowym Expert Control — nowym i intuicyjnym systemem termoregulacji pogodowej umożliwiającym zarządzanie 3 strefami grzewczymi, w zależności od temperatury w pomieszczeniu i/lub temperatury zewnętrznej w celu uzyskania większego komfortu i oszczędności energii.
- Nowe i intuicyjne złącza akcesoriów.
- Łatwe uruchomienie — funkcja automatycznego odpowietrzania i regulacja parametrów z bezpośrednim dostępem od panelu sterowania.
- Uproszczona konserwacja — łatwy dostęp do wszystkich elementów kotła.

## > OSZCZĘDNOŚĆ ENERGII I POSZANOWANIE ŚRODOWISKA



- Oszczędność energii do 23% dzięki połączeniu funkcji Easy Control i SRA.
- Oszczędność energii do 35% dzięki połączeniu funkcji Expert Control, SRA, czujnika temperatury zewnętrznej oraz modułu hydraulicznego.
- Zmniejszenie emisji CO<sub>2</sub> o 40%\*\*.

\*\* W porównaniu do kotła tradycyjnego.

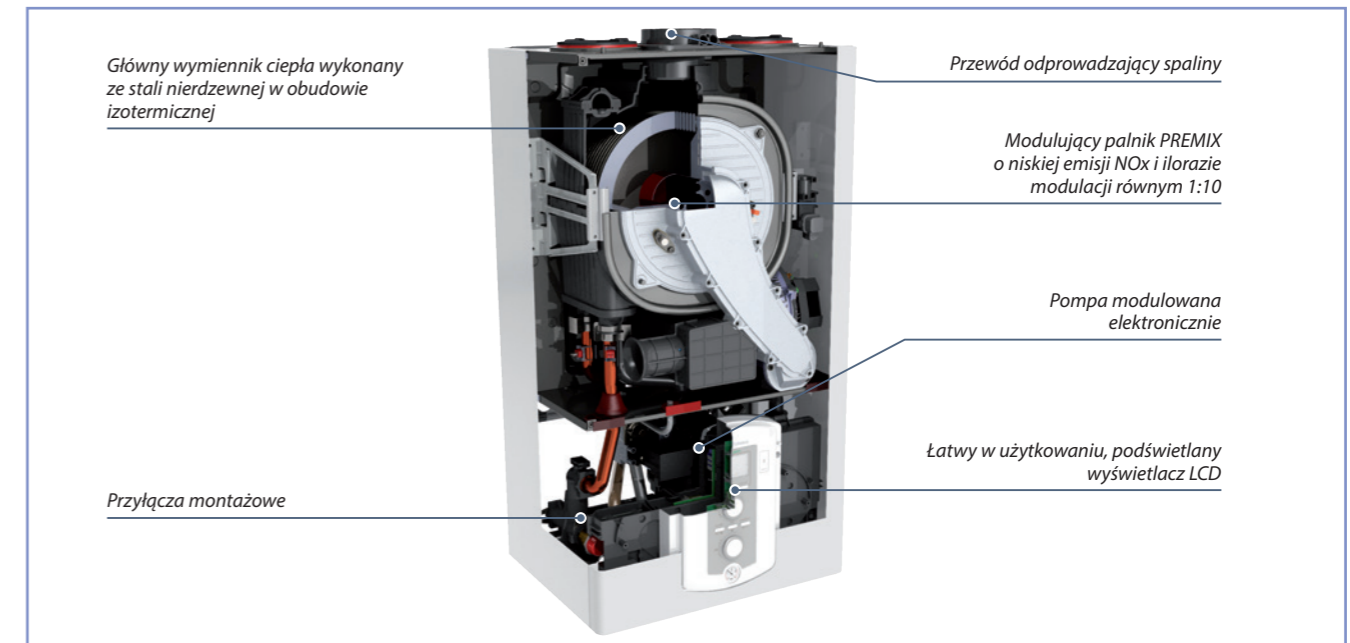
Szerokość  
44 cmMoc  
25 kWProdukcja CWU  
ZASOBNIK ZEWNĘTRZNYTechnologia  
KONDENSACYJNA

## TALIA GREEN EVO SYSTEM EU

## DANE TECHNICZNE

		<b>25 FF</b>
Gaz		Ziemny
Maksymalna użyteczna moc cieplna	kW	25,4
Numer certyfikatu CE		0085CL0440
Kategoria gazu		II2H3+
Typ instalacji		C13, C23, C33, C43, C53, C63, C83, C93, B23, B23P, B33
<b>OGRZEWANIE</b>		
Gwiazdkowa ocena sprawności spalania		****
Maksymalna/minimalna znamionowa wydajność cieplna w trybie grzania (Hi) Qn	kW	22,0/2,5
Maksymalna/minimalna użyteczna moc cieplna (60/80)	kW	23,4/2,6
Maksymalna/minimalna użyteczna moc cieplna (50/30)	kW	23,4/2,6
Sprawność przy znamionowej wydajności cieplnej 60/80 Hi	%	97,8
Sprawność przy znamionowej wydajności cieplnej 30/50 Hi	%	106,2
Sprawność przy 30% znamionowej wydajności cieplnej (powrót 47 Hi)	%	97,8
Sprawność przy 30% znamionowej wydajności cieplnej (powrót 30 Hi)	%	108,1
Maksymalna/minimalna temperatura grzania przy wysokich temperaturach	°C	35/82
Maksymalna/minimalna temperatura grzania przy niskich temperaturach	°C	20/45
Maksymalne ciśnienie w układzie centralnego ogrzewania	bar	3
Pojemność zbiornika wyrównawczego	l	8
Maksymalna ilość wody w układzie grzewczym	l	100/300
<b>Klasa energetyczna (ogrzewanie)</b>		<b>A</b>
<b>EMISJA</b>		
Ciśnienie przy maksymalnym natężeniu przepływu spalin	Pa	128
Klasa NO <sub>x</sub> (NO <sub>x</sub> ważone mg/kWh) (G20)		5 (27,5)
Temperatura spalin przy 60/80 (G20)	°C	62
Temperatura spalin przy 30/50 (G20)	°C	51
Zawartość CO w ppm (G20)	ppm	143
Zawartość CO <sub>2</sub> (G20)	%	9,3
Zawartość O <sub>2</sub> (G20)	%	4
Maksymalne natężenie przepływu spalin (G20)	kg/h	35,2
Nadmiar powietrza	%	23
<b>PARAMETRY ELEKTRYCZNE</b>		
Napięcie zasilania	V	230
Całkowity pobór mocy elektrycznej	W	78
Stopień ochrony układu elektrycznego	IP	IP X5D
<b>CECHY UŻYTKOWE</b>		
Podłączenia do kotła	cale	1/2" i 3/4" M
Podłączenia kolan spoinowanych	mm	ø 14/16 and 18/20 (gaz 18 F)
Maksymalne natężenie przepływu gazu G20 - G30 - G31		3,65 - 4,25 m <sup>3</sup> /h - 2,68 kg/h
Maksymalne ciśnienie gazu na wlocie	mbar	20
pH kondensatu	pH	2,6
Maksymalna ilość kondensatu	l/h	3,5
<b>CIĘŻAR I WYMIARY</b>		
Wysokość x szerokość x głębokość	mm	745 x 440 x 388
Ciężar	kg	35

## ELEMENTY KOTŁA



## DOSTĘPNY MODEL

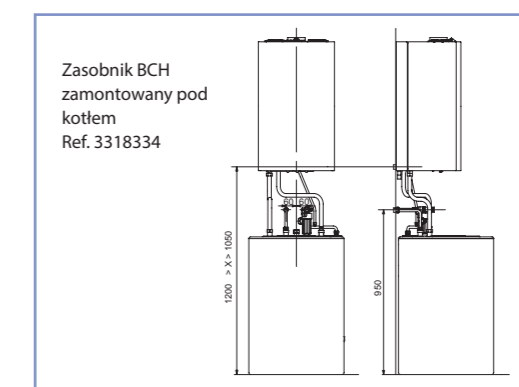
MODEL	GAZ	KOCIÓŁ
		Kod
25 FF	Ziemny	3310405

## URZĄDZENIA STERUJĄCE I REGULUJĄCE

REGULACJA PRZEWODOWA	Kod
REGULACJA ON / OFF	
Easy control - termostat z możliwością programowania	3318601
REGULACJA MODULOWANA	
Expert Control - sterownik systemowy z czujnikiem temperatury pokojowej	3318619
Zone Control - czujnik temperatury pokojowej	3318597
CZUJNIK TEMPERATURY ZEWNĘTRZNEJ	
Czujnik temperatury zewnętrznej	3318599
REGULACJA BEZPRZEWODOWA	Kod
REGULACJA ON / OFF	
Easy control - termostat z możliwością programowania	3318602

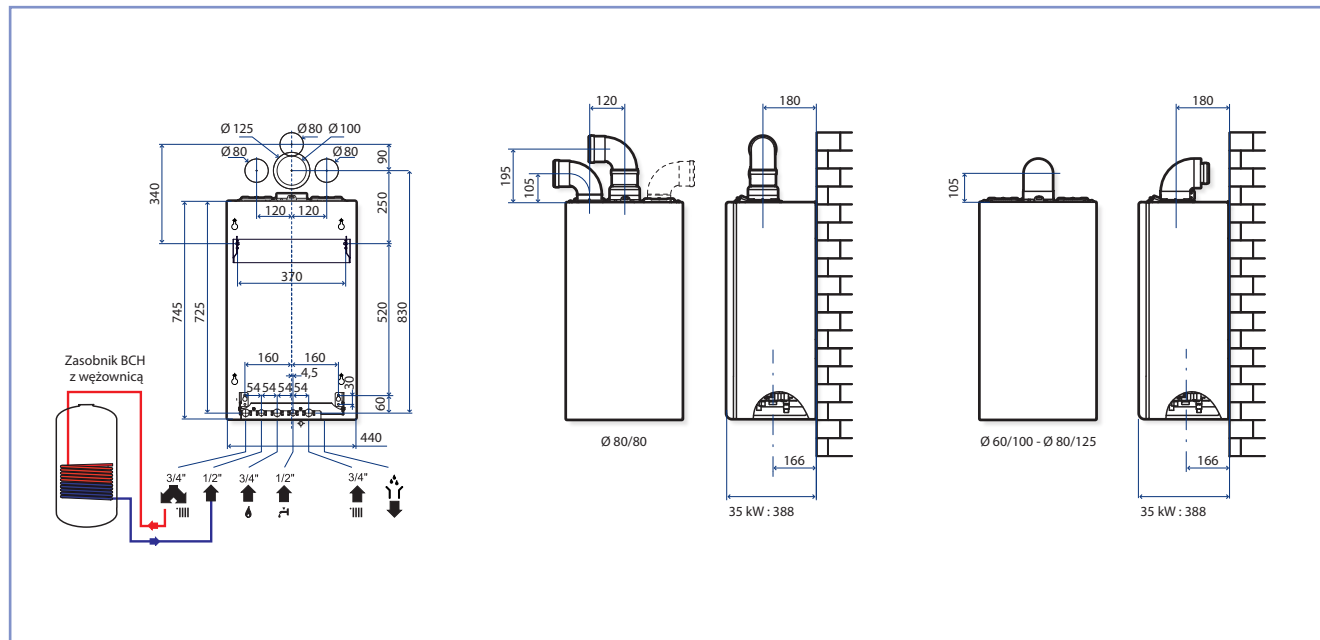
## ZESTAW DO PODŁĄCZENIA ZASOBNIKA BCH

Zestaw do podłączenia zasobnika BCH pod kotłem	Kod
	3318334



## TALIA GREEN EVO SYSTEM EU

## WYMIARY (mm)



## MODUŁY HYDRAULICZNE

	Kod
MGM II evo	3318624
MGM III evo	3318625
Zone Manager - 3 strefy (AT + 2BT)	3318628

## CHARAKTERYSTYKA POMPY

