



ELEKTRYCZNY PODGRZEWACZ WODY

ŚREDNIEJ POJEMNOŚCI

50-80 l

Podgrzewacze c.w.u. średniej pojemności dostępne są w wersji 50, 80 i 100 l zarówno do montażu poziomego, jak i pionowego. Niezawodne, trwałe i bezpieczne są najlepszym rozwiązaniem podgrzewania wody dla każdego typu mieszkania.



pojemność
50-80 l



KLASA ENERGETYCZNA



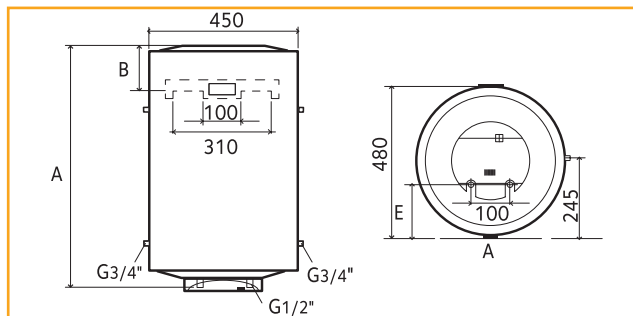
> CECHY

- zbiornik podgrzewacza pokryty emalią, utrwalaną w temperaturze 800 st.C, testowany przy ciśnieniu 16 bar
- uniwersalna anoda magnezowa chroniąca przed korozją podgrzewacza
- dostępny zarówno w poziomej, jak i pionowej wersji (50 i 80 l)
- dioda sygnalizacyjna
- termometr
- pokrętko regulacji temperatury
- bardzo dobra izolacja z pianki poliuretanowej

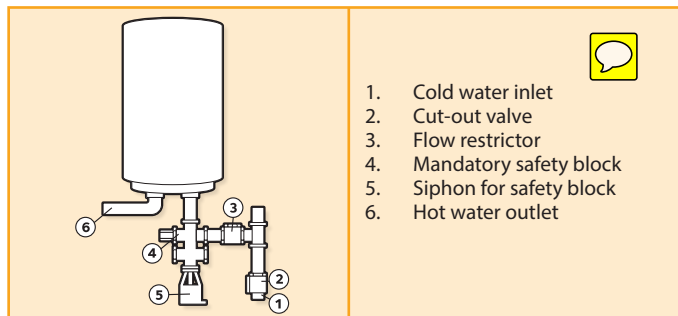
DANE TECHNICZNE

Model		CHX 50 R PL EU	CHX 80 R PL EU
Pojemność	l	50	80
Moc	W	1200	1200
Napięcie	V	220-240	220-240
Max ciśnienie robocze	bar	8	8
Straty ciepła 65 °C	kW/24h	0,96	1,22
Czas nagrzewania (ΔT 45°C)	h,min	2,25	3,52
Max temperatura pracy	°C	75	75
Waga	kg	16	21,5
KLASA ENERGETYCZNA		D	D
Profil poboru wody		M	M
Kod ErP EU		3200820	3200825

WYMIARY



SCHEMATY INSTALACJI PODGRZEWACZY



	CHX 50	CHX 80
A mm	550	550
B mm	155	155
E mm	165	165